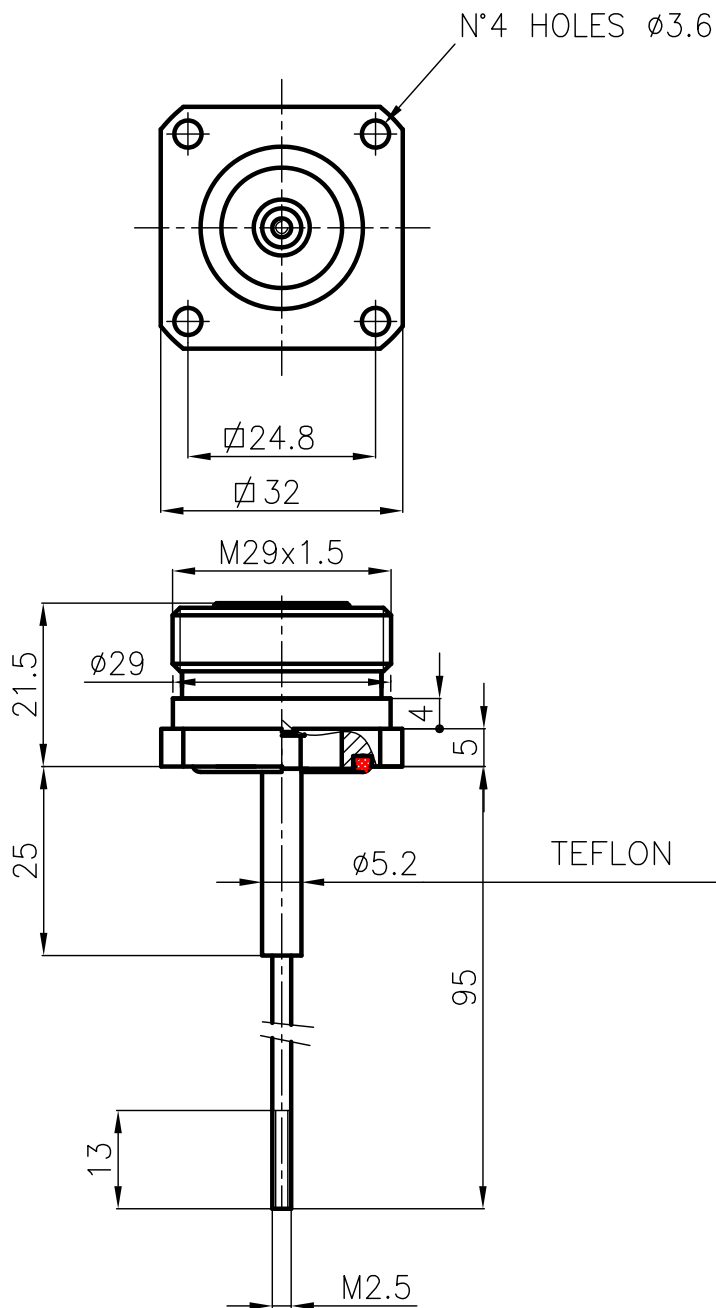


DIST.

A TERMINI DI LEGGE E' VIETATA LA RIPRODUZIONE O LA NOTIFICAZIONE DI QUESTO DISEGNO A TERZI SENZA AUTORIZZAZIONE



Mating and dimensions as per CECC 22190

MATERIALS AND FINISH

Body	Brass	White Bronze
Insulator	PTFE	
Outer contact	Brass	Ag 8 μ min.
Spring center contact	Spring Bronze	Ag 8 μ min.
Gasket	Silicon Rubber	

MOD. 101

			DENOMINAZIONE		
			50 Ohm - 7/16 SERIES CONNECTOR		
			PANEL SOCKET		
SCALA		1 : 1	CONTR. CUCCHI I.		DATA 20.11.02
FILE		RPD0417C	APPROV. CUCCHI M.		DIS. CUCCHI I.
REV.	N° MOD.	DATA			



N° CODICE
RPD.04.017