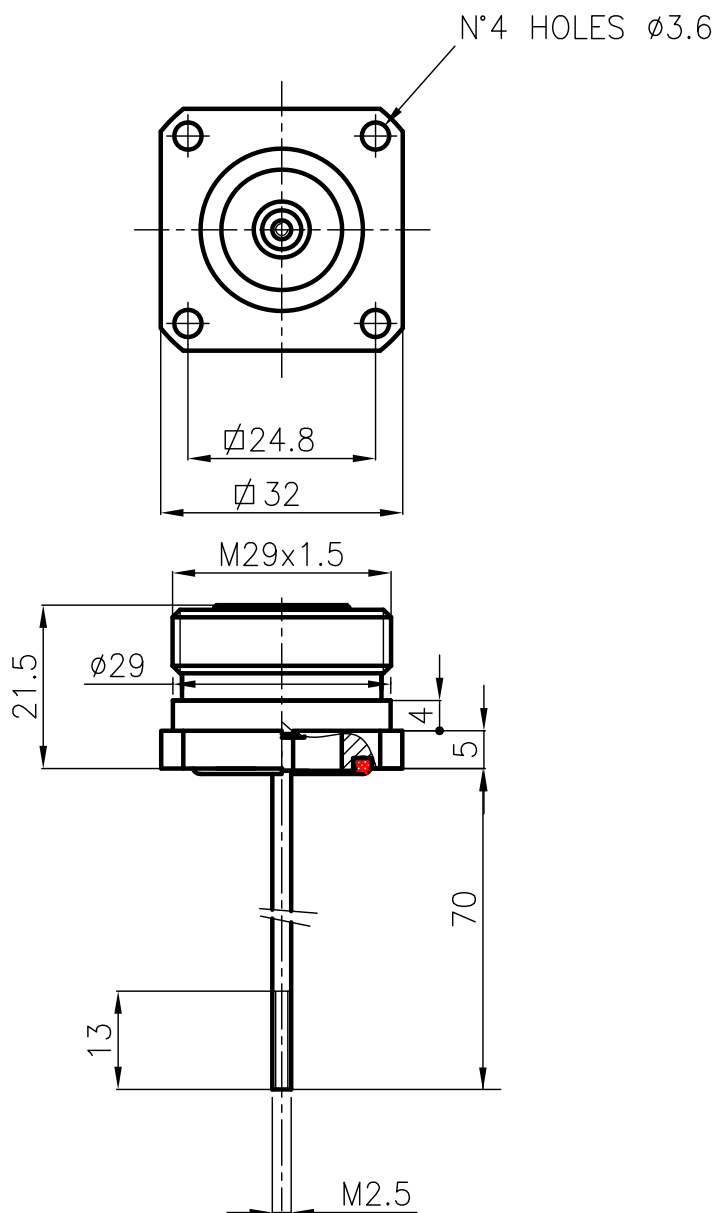


DIST.

A TERMINI DI LEGGE E' VIETATA LA RIPRODUZIONE O LA NOTIFICAZIONE DI QUESTO DISEGNO A TERZI SENZA AUTORIZZAZIONE



Mating and dimensions as per CECC 22190

MATERIALS AND FINISH

Body	Brass	White Bronze
Insulator	PTFE	
Outer contact	Brass	Ag 8 μ min.
Spring center contact	Spring Bronze	Ag 8 μ min.
Gasket	Silicon Rubber	

MOD. 101

			DENOMINAZIONE	
			50 Ohm - 7/16 SERIES CONNECTOR	
			PANEL SOCKET	
			SCALA 1 : 1	CONTR. CUCCHI I.
				DATA 09.12.02
REV.	N° MOD.	DATA	FILE RPD0418C	DIS. CUCCHI I.



N° CODICE
RPD.04.018