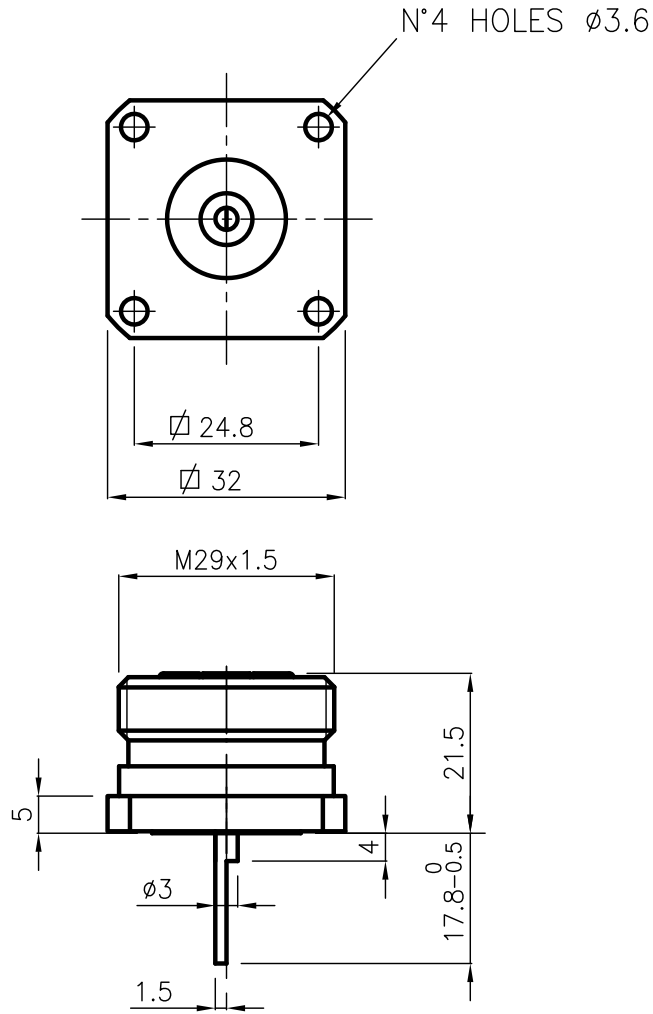


DIST.

A TERMINI DI LEGGE E' VIETATA LA RIPRODUZIONE O LA NOTIFICAZIONE DI QUESTO DISEGNO A TERZI SENZA AUTORIZZAZIONE

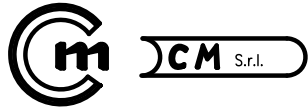


Mating and dimensions as per CECC 22190

MATERIALS AND FINISH

Body	Brass	White Bronze
Insulator	PTFE	
Outer contact	Brass	Ag 8 μ min.
Spring center contact	Spring Bronze	Ag 8 μ min.

MOD. 101

			DENOMINAZIONE			
			50 Ohm 7/16 SOCKET STRAIGHT PANEL			
/	ISSUED	17.12.02	SCALA 2 : 1	CONTR. Cucchi I	DATA 17.12.02	N° CODICE
REV.	N° MOD.	DATA	FILE RPD0419C	APPROV. Cucchi M	DIS. Torti E.	RPD.04.019