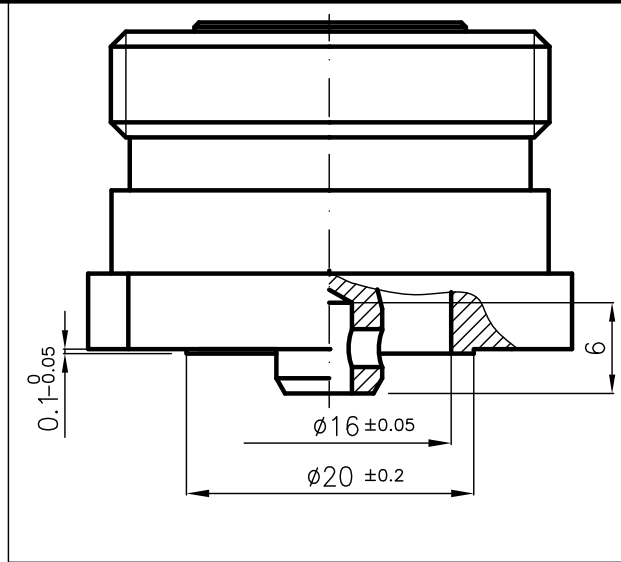
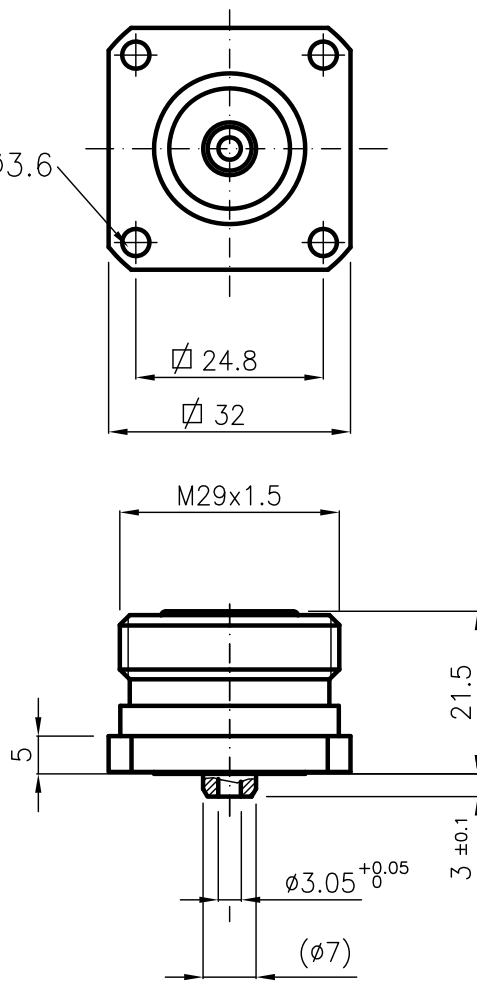


DIST.

A TERMINI DI LEGGE E' VIETATA LA RIPRODUZIONE O LA NOTIFICAZIONE DI QUESTO DISEGNO A TERZI SENZA AUTORIZZAZIONE

N°4 HOLES $\phi 3.6$



Mating and dimensions

as per CECC 22190

ELECTRICAL SPECIFICATIONS

FREQUENCY RANGE

V.S.W.R.

DC ÷ 3 GHz

≤ 1.05

3 ÷ 6 GHz

≤ 1.10

MATERIALS AND FINISH

Body

Brass

White Bronze

Insulator

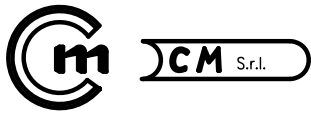
PTFE

Spring center contact

Spring Bronze

Ag 8 μ min.

MOD. 101

			DENOMINAZIONE			
			50 Ohm 7/16 SOCKET STRAIGHT PANEL			
01	ARONICA R.	29.06.10	SCALA 2 : 1	CONTR. Cucchi I	DATA 17.12.02	N° CODICE RPD.04.020
/	ISSUED	12.02.03		FILE RPD04020C	APPROV. Cucchi M	
REV.	N° MOD.	DATA				