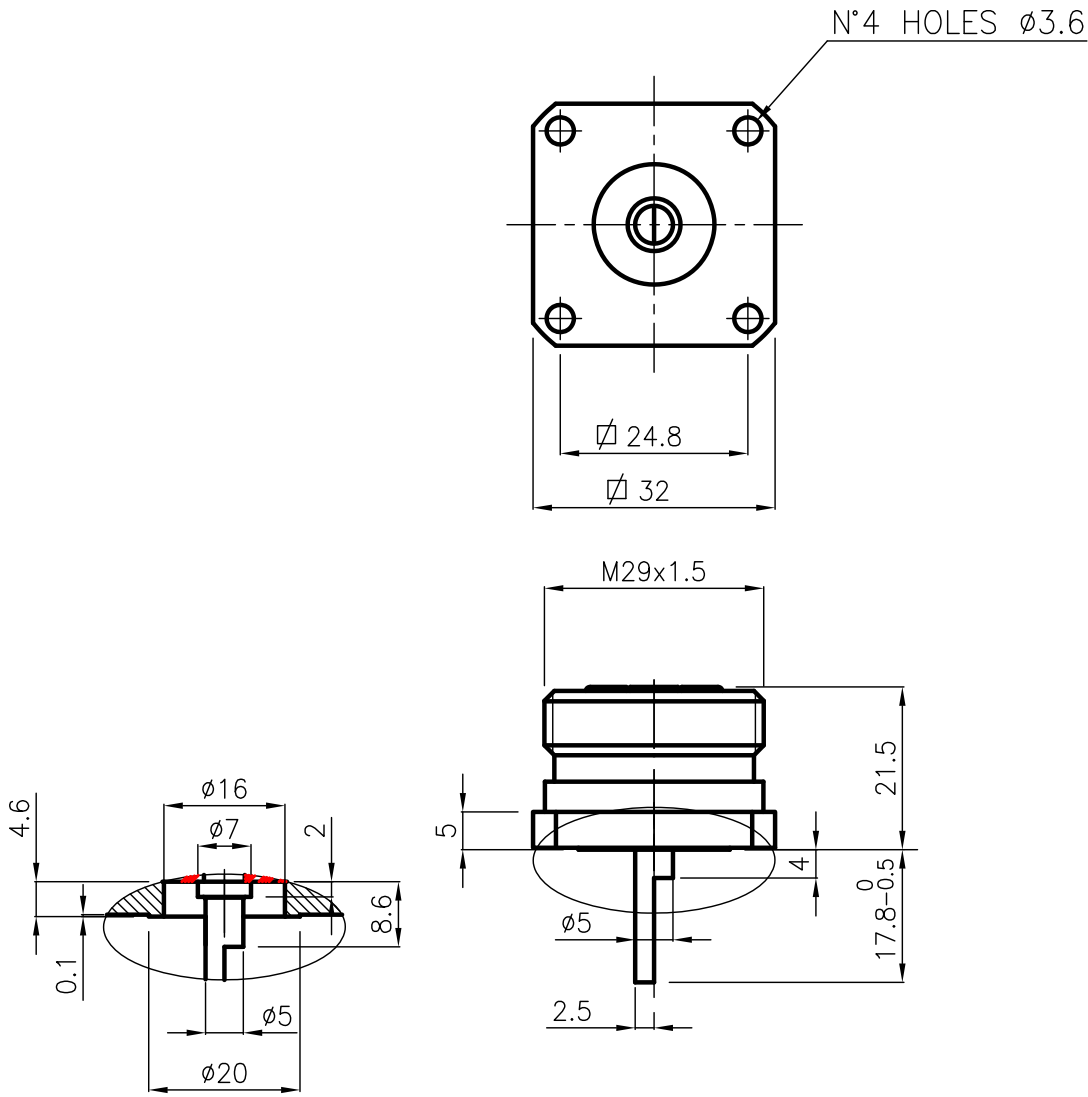


DIST.

A TERMINI DI LEGGE E' VIETATA LA RIPRODUZIONE O LA NOTIFICAZIONE DI QUESTO DISEGNO A TERZI SENZA AUTORIZZAZIONE



Mating and dimensions

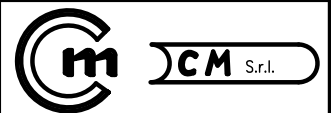
as per CECC 22190

MATERIALS AND FINISH

Body	Brass	White Bronze
Insulator	PTFE	
Outer contact	Brass	Ag 8 μ min.
Spring center contact	Spring Bronze	Ag 8 μ min.

MOD. 101

			DENOMINAZIONE		
			50 Ohm 7/16 SOCKET STRAIGHT PANEL		
/ ISSUED		12.06.03	SCALA 2 : 1	CONTR. CUCCHI I.	DATA 12.06.03
REV.	N° MOD.	DATA	FILE RPD0421C	APPROV. CUCCHI M.	DIS. ARONICA R.



N° CODICE
RPD.04.021