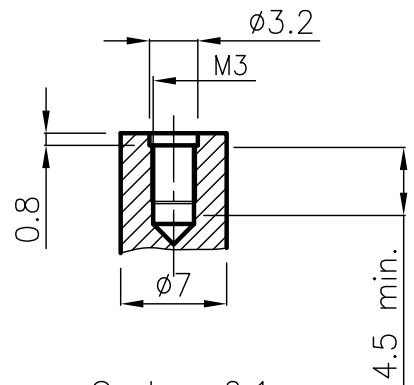
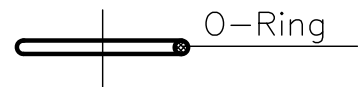
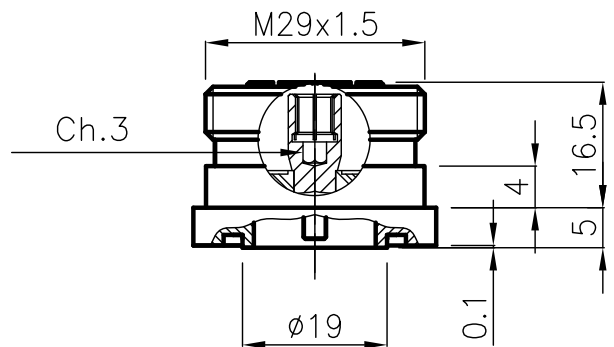
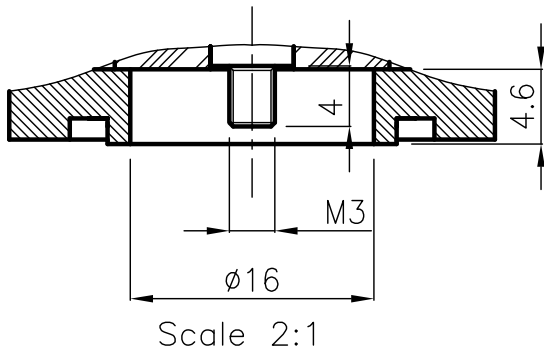
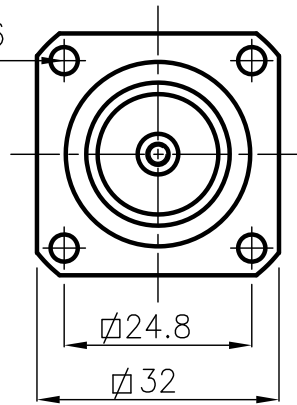


DIST.

A TERMINI DI LEGGE E' VIETATA LA RIPRODUZIONE O LA NOTIFICAZIONE DI QUESTO DISEGNO A TERZI SENZA AUTORIZZAZIONE

N°4 HOLES  $\phi 3.6$



Mating and dimensions

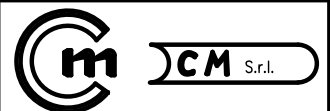
MATERIALS AND FINISH

Body	Brass	White Bronze
Slotted outer contact	Brass	Ag 8 $\mu$
Insulator	PTFE	
Center contact	Spring Bronze	Ag 8 $\mu$
Gasket	Silicone rubber	

LINK DIMENSIONS

MOD. 101

			DENOMINAZIONE		
			50 Ohm - 7/16 SERIES CONNECTOR		
			FIXED PANEL SOCKET WITH THREADED TERMINAL		
/ ISSUED		07.09.03	SCALA	1:1	CONTR.
REV.		N° MOD.	FILE	RPD04022C	Cucchi I.
		DATA			DATA
					07.09.03
					APPROV.
					Cucchi M.
					DIS.
					Cucchi I.



N° CODICE

**RPD.04.022**