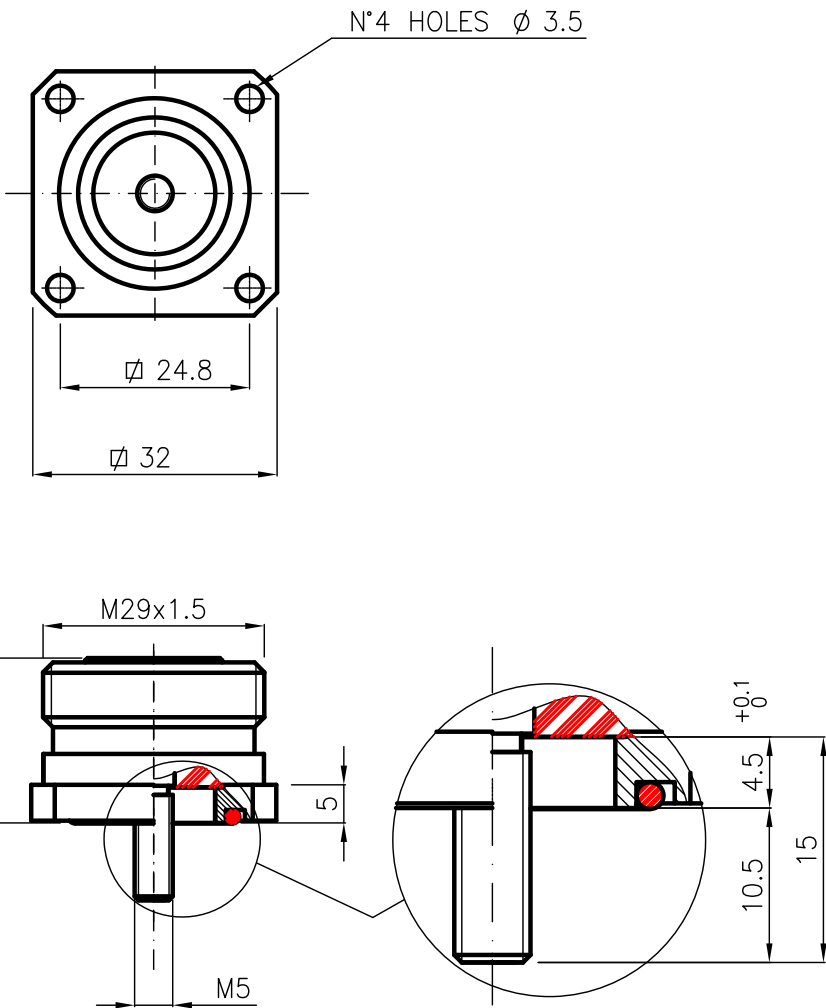


DIST.

A TERMINI DI LEGGE E' VIETATA LA RIPRODUZIONE O LA NOTIFICAZIONE DI QUESTO DISEGNO A TERZI SENZA AUTORIZZAZIONE

MOD. 101




SPECIFICATIONS

Mating and dimensions as per CECC 22190

MATERIALS AND FINISH

Body	Brass	White Bronze
Center contact	Spring Bronze	Ag 8 μ
Outer contact	Brass	Ag 8 μ
Insulator	PTFE	
Gasket	Silicone rubber	

			DENOMINAZIONE		
			50 Ohm - 7/16 SERIES CONNECTOR FIXED PANEL SOCKET		
/ ISSUED		10.06.04	SCALA 1:1	CONTR. CUCCHI I.	DATA 10.06.04
REV.	N° MOD.	DATA	FILE RPD04025C	APPROV. CUCCHI M.	DIS. ARONICA R.



N° CODICE
RPD.04.025