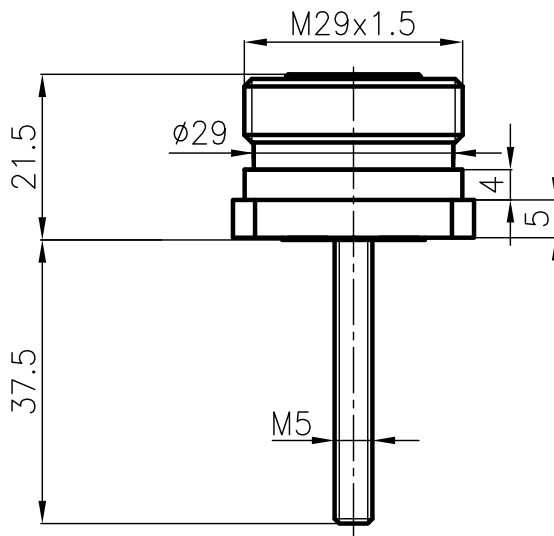
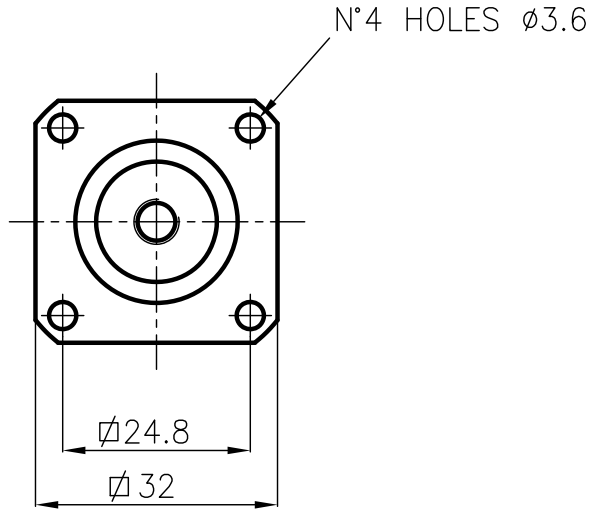


DIST.

A TERMINI DI LEGGE E' VIETATA LA RIPRODUZIONE O LA NOTIFICAZIONE DI QUESTO DISEGNO A TERZI SENZA AUTORIZZAZIONE



Mating and dimensions as per CECC 22190

MATERIALS AND FINISH

Body	BRASS	Ag 8 $\mu$ min.
Insulator	PTFE	
Spring outer contact	BRASS	Ag 8 $\mu$ min.
Spring center contact	Spring Bronze	Ag 8 $\mu$ min.

MOD. 101

			DENOMINAZIONE		
			50 Ohm - 7/16 SERIES CONNECTOR		
			PANEL SOCKET		
SCALA		1 : 1	CONTR.		DATA
/ ISSUED		25.11.05			25.11.05
REV.	N° MOD.	DATA	FILE	APPROV. A.Q.	DIS. Lorenzon I.
			RPD04029C		



N° CODICE  
**RPD.04.029**