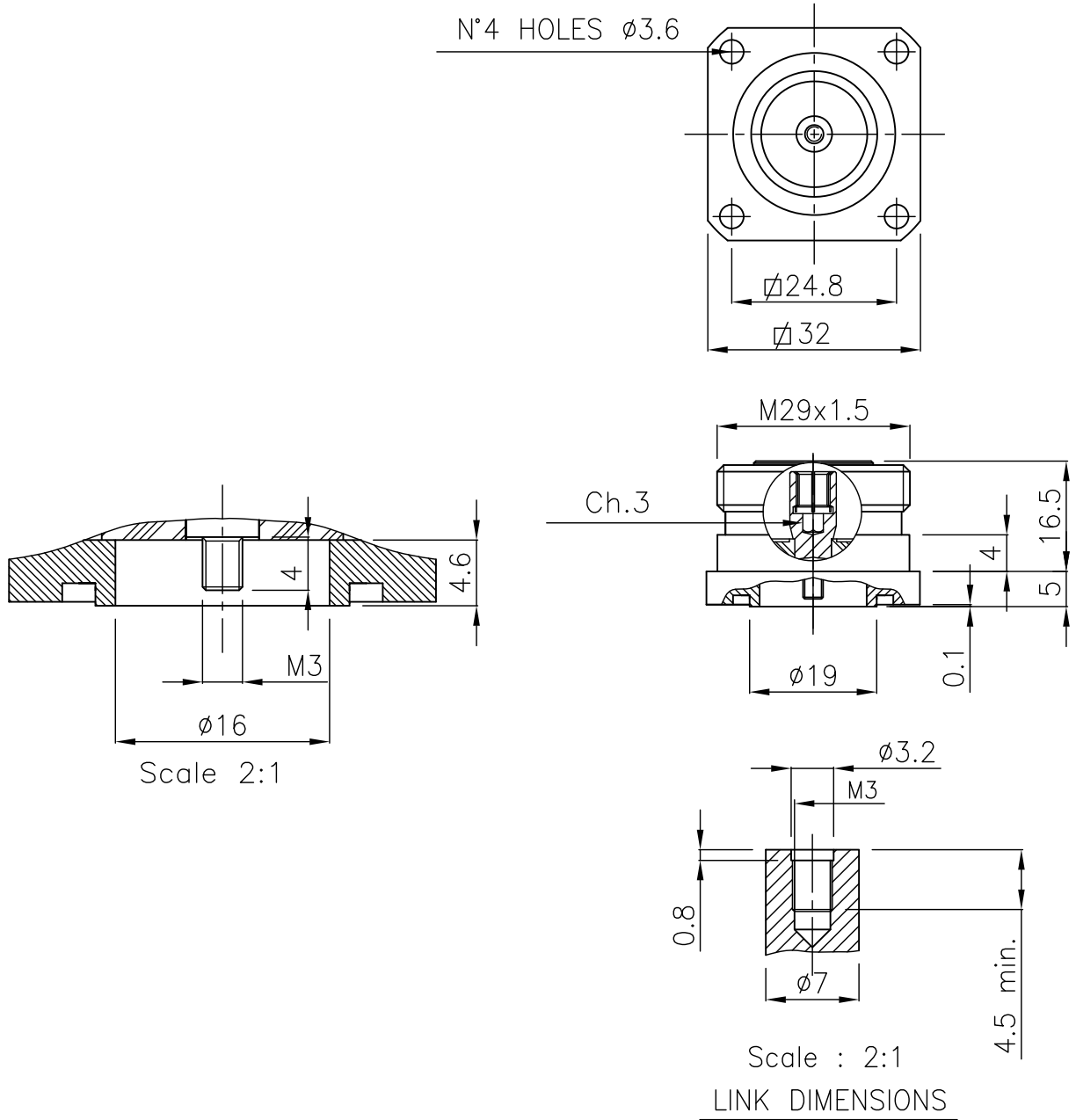


DIST.

A TERMINI DI LEGGE E' VIETATA LA RIPRODUZIONE O LA NOTIFICAZIONE DI QUESTO DISEGNO A TERZI SENZA AUTORIZZAZIONE

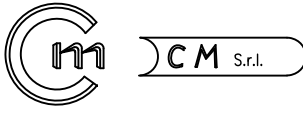


Mating and dimensions as per CECC 22190

MATERIALS AND FINISH

Body	Brass	White Bronze
Solid outer contact	Brass	Ag 8 $\mu$
Center contact	Spring Bronze	Ag 8 $\mu$
Insulator	PTFE	

MOD. 101

			DENOMINAZIONE			
			50 Ohm - 7/16 SERIES CONNECTOR FIXED PANEL SOCKET WITH THREADED TERMINAL			
/	ISSUED	02.12.02	SCALA 1:1	CONTR. Cucchi I.	DATA 02.12.02	N° CODICE <b>RPD.04.906</b>
REV.	N° MOD.	DATA	FILE RPD0496C	APPROV. Cucchi M.	DIS. Torti E	