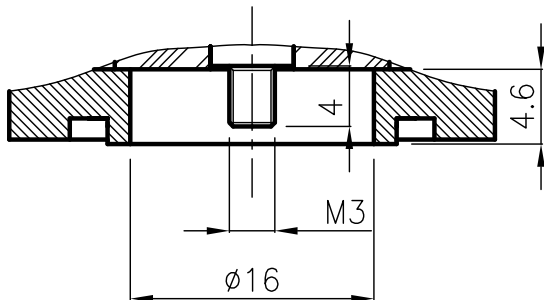
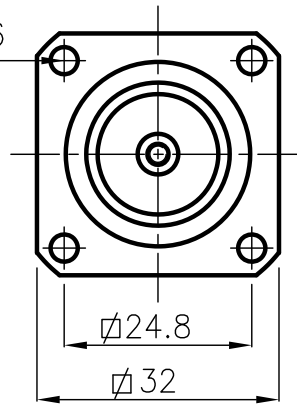


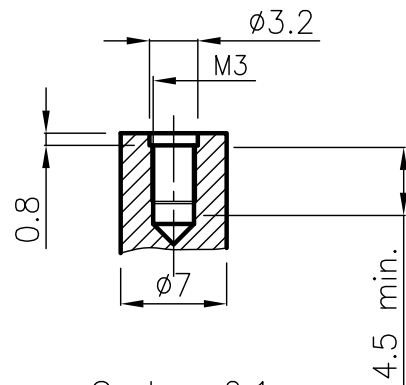
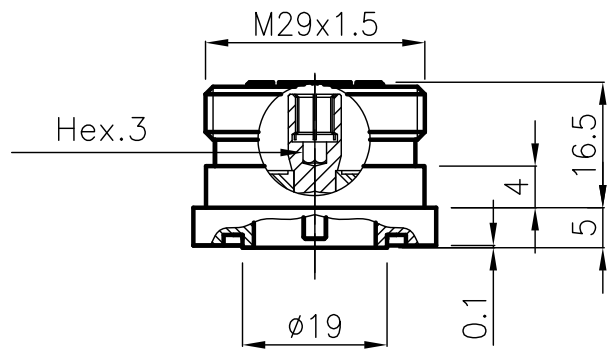
DIST.

A TERMINI DI LEGGE E' VIETATA LA RIPRODUZIONE O LA NOTIFICAZIONE DI QUESTO DISEGNO A TERZI SENZA AUTORIZZAZIONE

N°4 HOLES $\phi 3.6$



Scale 2:1



Scale : 2:1

LINK DIMENSIONS

Mating and dimensions

MATERIALS AND FINISH

Body	Brass	White Bronze
Slotted outer contact	Brass	Ag 8 μ
Insulator	PTFE	
Center contact	Spring Bronze	Ag 8 μ

MOD. 101

			DENOMINAZIONE		
			50 Ohm - 7/16 SERIES CONNECTOR		
			FIXED PANEL SOCKET WITH THREADED TERMINAL		
SCALA		1:1	CONTR.		DATA
/ ISSUED		07.09.03	Cucchi I.		07.09.03
REV.		N° MOD.	FILE	APPROV.	DIS.
			RPD04922C	Cucchi M.	Cucchi I.



N° CODICE

RPD.04.922