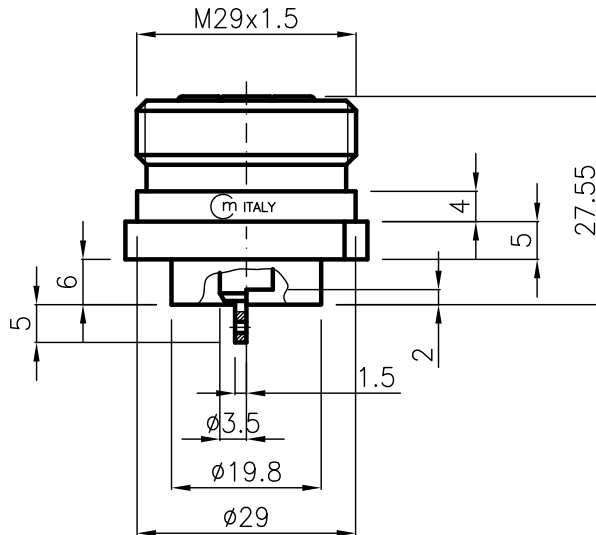
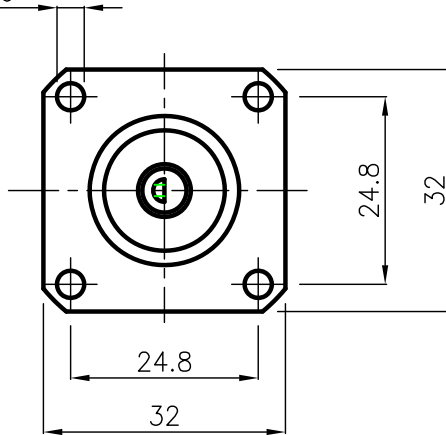


DIST.

A TERMINI DI LEGGE E' VIETATA LA RIPRODUZIONE O LA NOTIFICAZIONE DI QUESTO DISEGNO A TERZI SENZA AUTORIZZAZIONE

N°4 HOLES $\phi 3.6$



Mating and dimensions as per CECC 22190

MATERIALS AND FINISH

| | | |
|-----------------------|----------------------------|-----------------|
| Body | CW614N as per UNI EN 12164 | White Bronze |
| Insulator | PTFE | |
| Spring center contact | Beryllium copper | Ag 8 μ min. |
| Spring outer contact | CW614N as per UNI EN 12164 | Ag 5 μ min. |

MOD. 101

| | | | | | |
|------|---------|----------|--------------------------------|--------------|---------------|
| | | | DENOMINAZIONE | | |
| | | | 50 Ohm - 7/16 SERIES CONNECTOR | | |
| | | | FIXED PANEL SOCKET FOR P.C.B. | | |
| 01 | Torti.E | 26.03.02 | SCALA 1 : 1 | CONTR. | DATA 03.01.01 |
| / | ISSUED | 03.01.01 | FILE RPD0801C | APPROV. A.Q. | DIS. |
| REV. | N° MOD. | DATA | | | |



N° CODICE
RPD.08.001