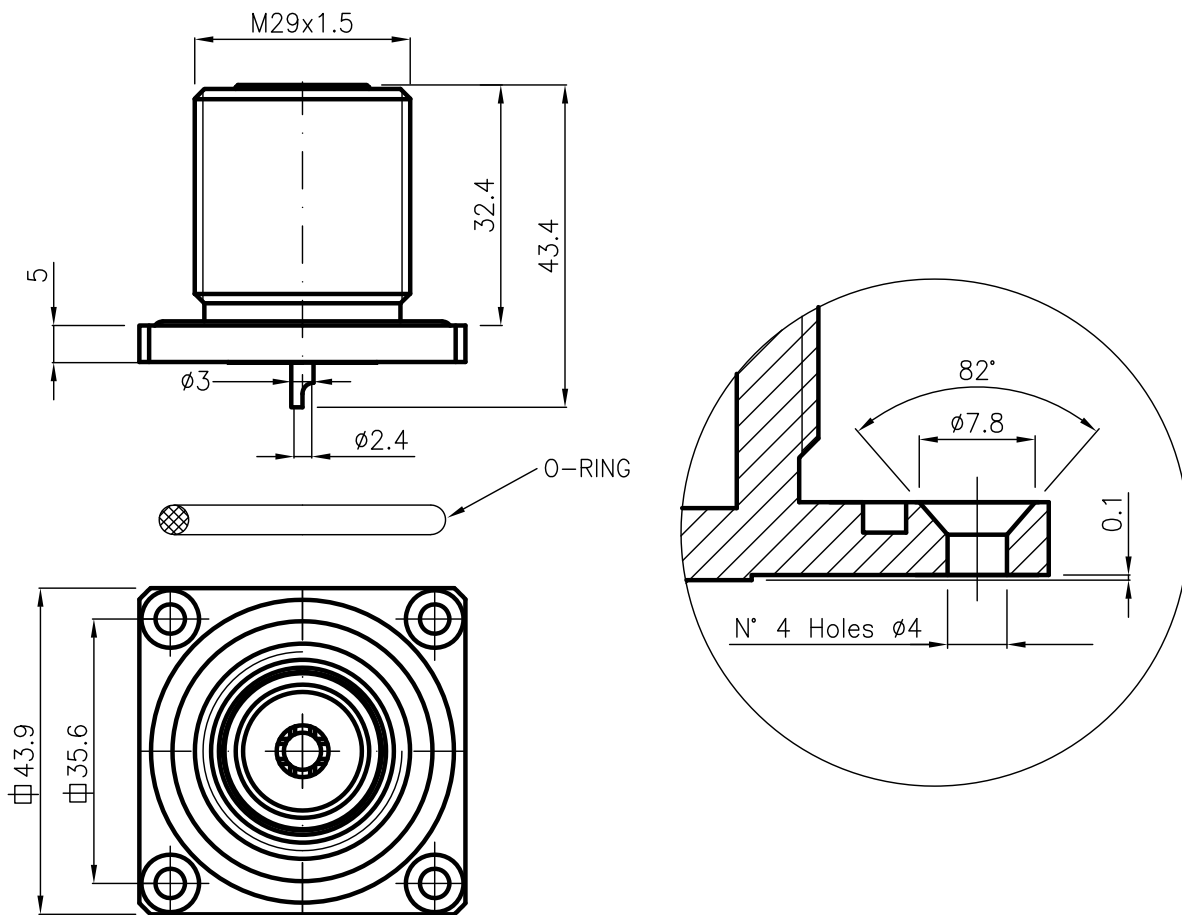


DIST.

A TERMINI DI LEGGE E' VIETATA LA RIPRODUZIONE O LA NOTIFICAZIONE DI QUESTO DISEGNO A TERZI SENZA AUTORIZZAZIONE



Mating and dimensions

as per CECC 22190

ELECTRICAL SPECIFICATIONS

FREQUENCY RANGE

DC ÷ 2.5 GHz

2.5 ÷ 5 GHz

5 ÷ 8 GHz

RETURN LOSS

≥ 30 dB

≥ 28 dB

≥ 26 dB

MATERIALS AND FINISH

Body

Brass

White Bronze

Insulator

PTFE

Spring center contact

Spring Bronze

Ag 8 μ min.

Outer contact

Brass

Ag 8 μ min.

Gasket

Silicone rubber

MOD. 101

			DENOMINAZIONE						
			7/16 CONNECTOR PANEL JACK 50 Ohm						
/		EMESSO	21.05.04	SCALA	2:1	CONTR. CUCCHI I.	DATA	21.05.04	N° CODICE
REV.	N° MOD.	DATA	FILE	RPD09001C	APPROV. CUCCHI M.	DIS. Lorenzon I.	<p style="color: red; font-weight: bold;">RPD.09.001</p>		