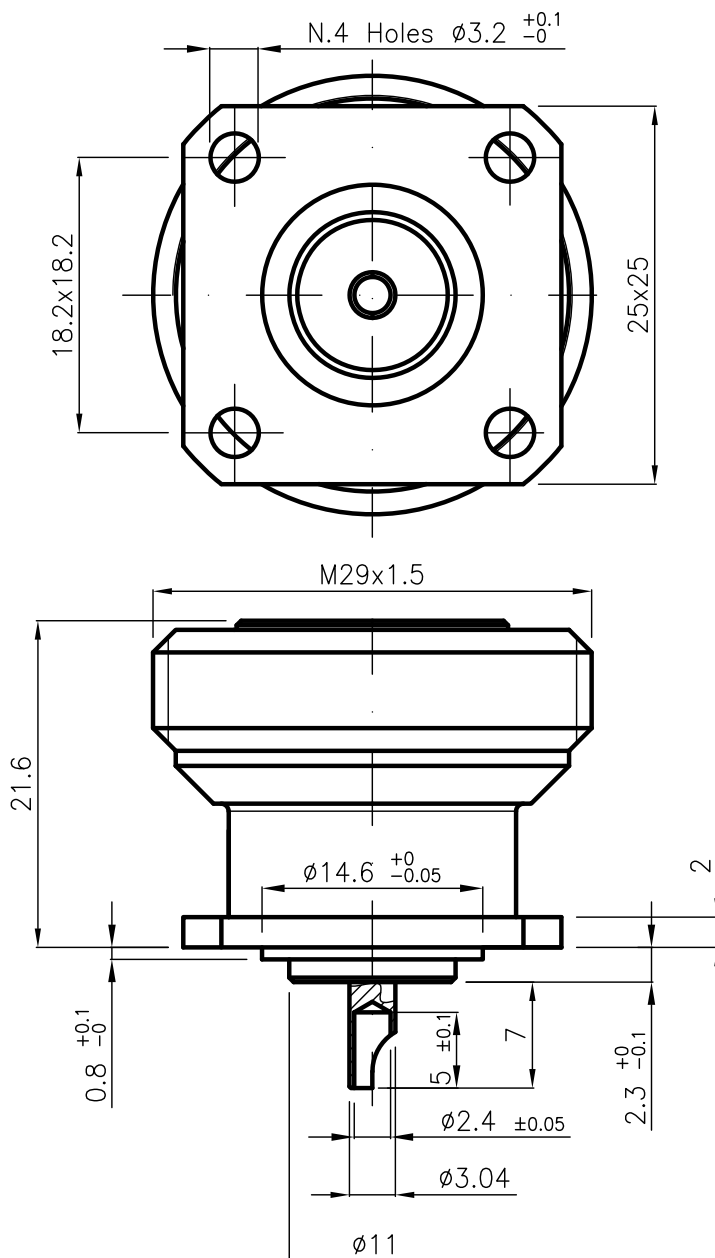




DIST.

A TERMINI DI LEGGE E' VIETATA LA RIPRODUZIONE O LA NOTIFICAZIONE DI QUESTO DISEGNO A TERZI SENZA AUTORIZZAZIONE



SPECIFICATION

Mating and dimensions as per CECC 22190

MATERIALS AND FINISH

Body	Brass	White Bronze
Spring center contact	Spring bronze	Ag 5 $\mu$
Insulator	PTFE	
Outer contact	Brass	White Bronze

MOD. 101

		DENOMINAZIONE	
		50 Ohm- 7/16 SERIES COAXIAL CONNECTOR FIXED PANEL SOCKET	
SCALA	2:1	CONTR. A.R.	DATA 21.05.14
FILE	RPD17001C	APPROV. A.Q.	DIS. Lorenzon I.
REV.	N° MOD.	DATA	
/	EMESSO	21.05.14	



N° CODICE  
**RPD.17.001**