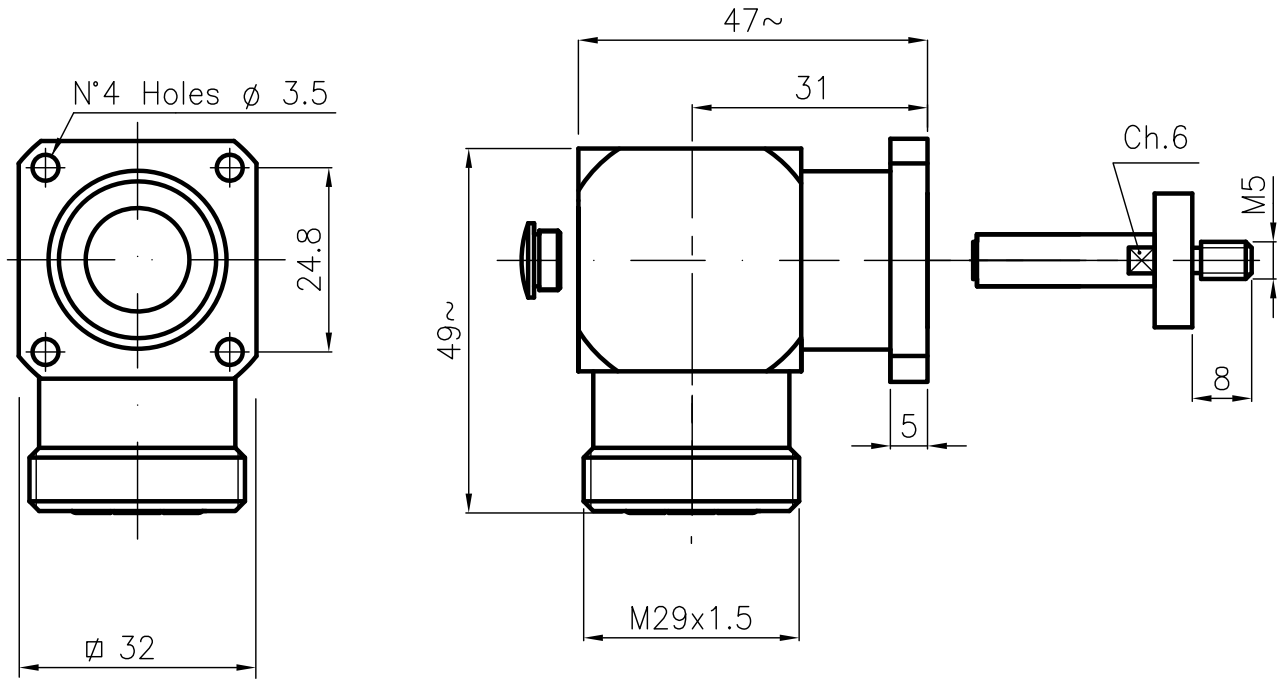


DIST.

A TERMINI DI LEGGE E' VIETATA LA RIPRODUZIONE O LA NOTIFICAZIONE DI QUESTO DISEGNO A TERZI SENZA AUTORIZZAZIONE



SPECIFICATIONS

Mating and dimensions as per CECC 22190

<u>Frequency range</u>	<u>VSWR</u>	<u>Return Loss</u>
0÷1 GHz	≤ 1.05	( ≥ 32dB)
1÷2.5 GHz	≤ 1.10	( ≥ 26dB)
2.5÷5 GHz	≤ 1.19	( ≥ 21dB)

MATERIALS AND FINISH

Body	BRASS	5μ Ag
Center contact	Beryllium copper	5μ Ag
Insulator	PTFE (Teflon)	
Other contact	BRASS	5μ Ag

MOD. 101

			DENOMINAZIONE			
			50 Ω -7/16 CONNECTORS RIGHT ANGLE SOCKET			
SCALA 1:1		CONTR.		DATA 18.09.01		N° CODICE <b>RPG.02.001</b>
FILE RPG0201C	APPROV. A.Q.		DIS. A.R.			
REV.	N° MOD.	DATA				