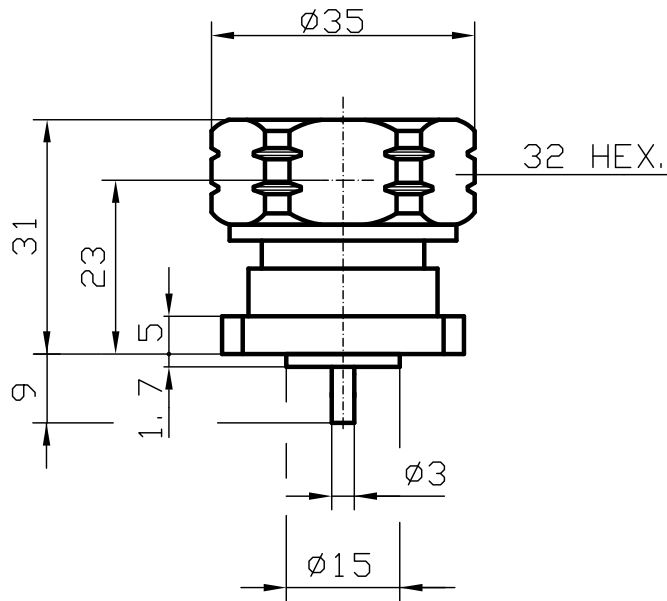
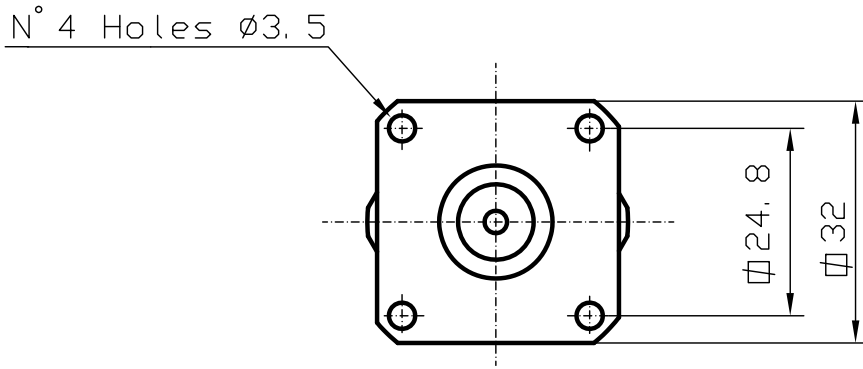


DIST.

A TERMINI DI LEGGE E' VIETATA LA RIPRODUZIONE O LA NOTIFICAZIONE DI QUESTO DISEGNO A TERZI SENZA AUTORIZZAZIONE SCRITTA.



SPECIFICATIONS

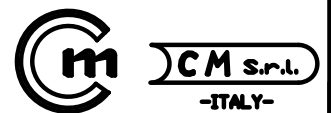
Mating and dimensions as per CECC 22190

MATERIALS AND FINISH

Body and center contact Brass, ISO CuZn40Pb2 Ag 5μ min.
 Other metal parts Brass, ISO CuZn40Pb2 Ni 5μ min.
 Insulator PTFE
 Gasket Silicone rubber

MOD. 101C

			DENOMINAZIONE		
			50 Ohm - 7/16 SERIES CONNECTOR		
C	96.007	20.02.96	FIXED PANEL PLUG WITH SOLDER TERMINAL		
B	/	11.04.94	SCALA 2: 1	CONTR.	DATA 16.03.94
A	/	01.04.94	FILE RSD0101C	APPROV. A.G.	DIS. T. E.
REV.	N° MOD.	MTA			



N° CODICE
RSD. 01. 001