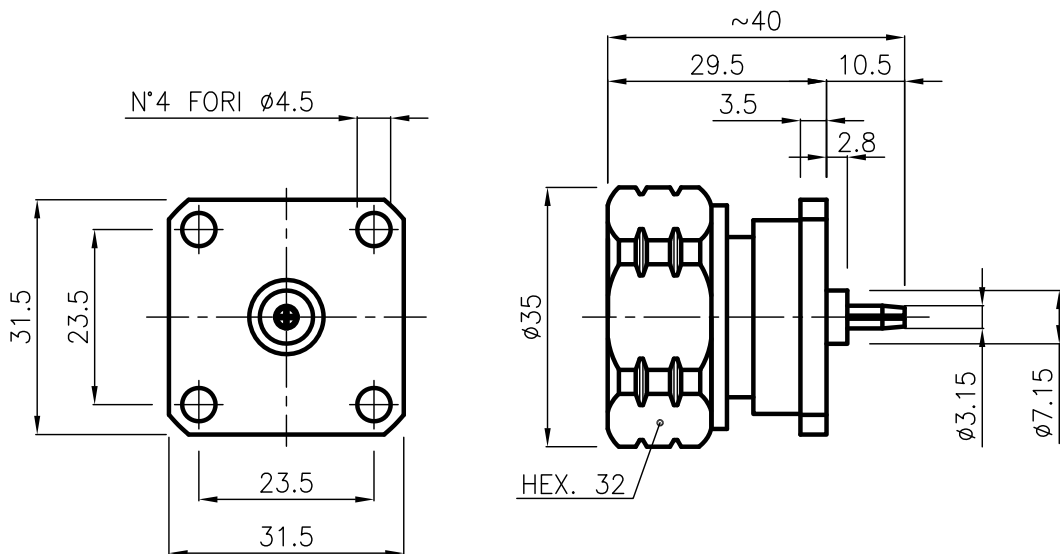


DIST.

A TERMINI DI LEGGE E' VIETATA LA RIPRODUZIONE O LA NOTIFICAZIONE DI QUESTO DISEGNO A TERZI SENZA AUTORIZZAZIONE



SPECIFICATIONS

Mating and dimensions

as per CECC 22190

MATERIALS AND FINISH

Body and centre contact
Locknut
Insulator
Gasket

Brass ISO CuZn40Pb2 Ag 5µ
Brass ISO CuZn40Pb2 Ni 5µ
PTFE
Silicon rubber

MOD. 101

			DENOMINAZIONE
			50 Ohm - 7/16 SERIES CONNECTOR FIXED PANEL PLUG WITH BIRD TERMINAL
		SCALA	2 : 1
		CONTR.	
		DATA	12.01.99
REV.	N° MOD.	DATA	FILE RSD0103C
		APPROV. A.Q.	DIS.



N° CODICE

RSD.01.003