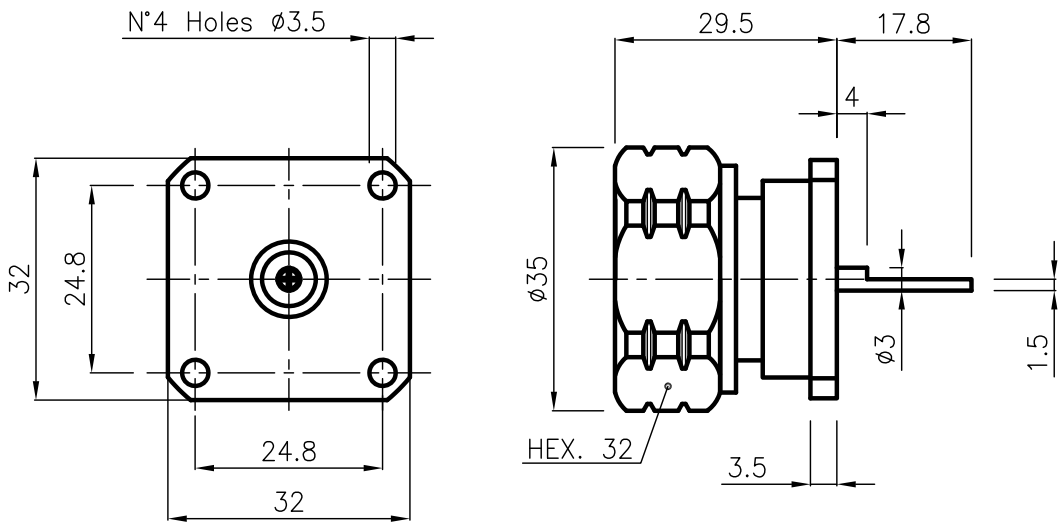


DIST.

A TERMINI DI LEGGE E' VIETATA LA RIPRODUZIONE O LA NOTIFICAZIONE DI QUESTO DISEGNO A TERZI SENZA AUTORIZZAZIONE




SPECIFICATIONS

Mating and dimensions as per CECC 22190

MATERIALS AND FINISH

Body	Brass	Ag 5 $\mu$
Centre contact	Brass	Ag 8 $\mu$
Locknut	Brass	Ni 5 $\mu$
Insulator	PTFE	
Gasket	Silicon rubber	

MOD. 101

			DENOMINAZIONE			
			50 Ohm - 7/16 SERIES CONNECTOR FIXED PANEL PLUG			
			SCALA 1 : 1	CONTR. CUCCHI I.	DATA 03.03.03	N° CODICE <b>RSD.01.004</b>
REV.	N° MOD.	DATA	FILE RSD0104C	APPROV. CUCCHI M.	DIS. CUCCHI I.	