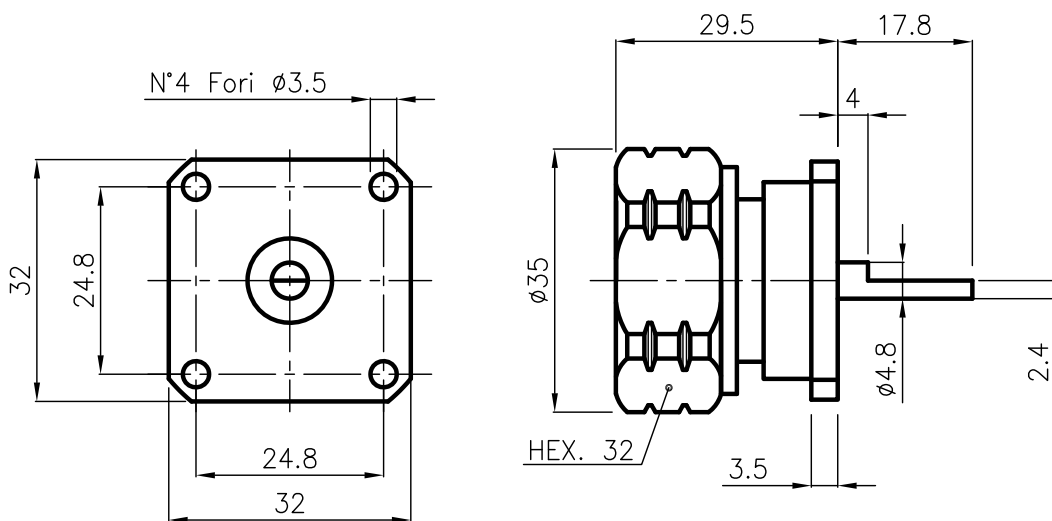


DIST.

A TERMINI DI LEGGE E' VIETATA LA RIPRODUZIONE O LA NOTIFICAZIONE DI QUESTO DISEGNO A TERZI SENZA AUTORIZZAZIONE




SPECIFICATIONS

Mating and dimensions as per CECC 22190

MATERIALS AND FINISH

Body	Brass	Ag 5 μ
Centre contact	Brass	Ag 8 μ
Locknut	Brass	Ni 5 μ
Insulator	PTFE	
Gasket	Silicone rubber	

MOD. 101

			DENOMINAZIONE				
			50 Ohm - 7/16 SERIES CONNECTOR FIXED PANEL PLUG				
			SCALA 1 : 1	CONTR. CUCCHI I.	DATA 12.06.03	N° CODICE RSD.01.005	
REV.	N° MOD.	DATA	FILE RSD0105C	APPROV. CUCCHI M.	DIS. ARONICA R.		