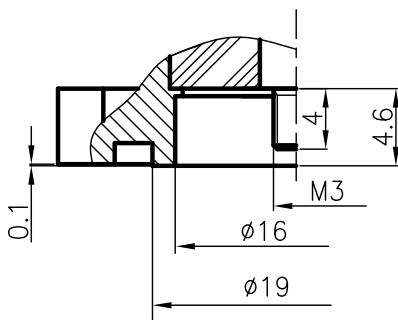
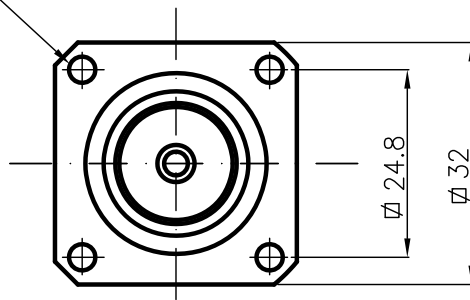


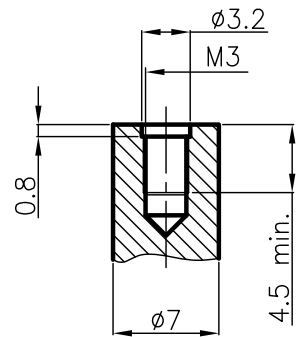
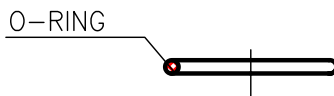
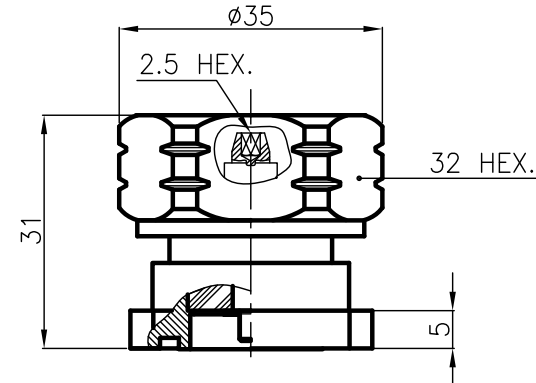
DIST.

A TERMINI DI LEGGE E' VIETATA LA RIPRODUZIONE O LA NOTIFICAZIONE DI QUESTO DISEGNO A TERZI SENZA AUTORIZZAZIONE

N°4 Holes ϕ 3.5



Scale : 2:1



Scale : 2:1

LINK DIMENSIONS

SPECIFICATIONS

Mating and dimensions as per CECC 22190

MATERIAL AND FINISH

Body	Brass	White Bronze
Center contact	Brass	Ag 5 μ
Insulator	PTFE(Teflon)	
Gasket	Silicon Rubber	

ELECTRICAL

IMP3 > 160 dBc , -117 dBm

MOD. 101

			DENOMINAZIONE		
			50 Ohm - 7/16 SERIES CONNECTOR		
			FIXED PANEL PLUG WITH THREADED TERMINAL		
SCALA		1 : 1	CONTR.		DATA
/		EMESSO	03.12.02		03.12.02
REV.	N° MOD.	DATA	FILE	APPROV. A.Q.	DIS.
			RSD0201C		



N° CODICE
RSD.02.001