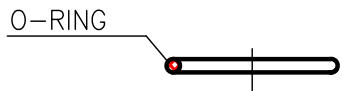
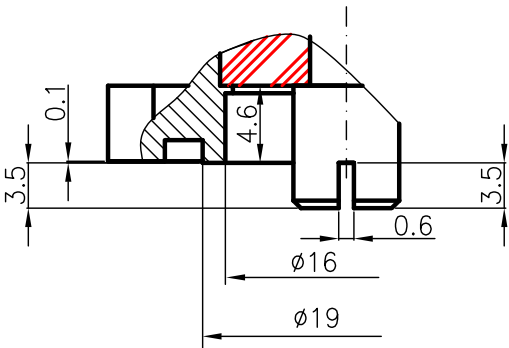
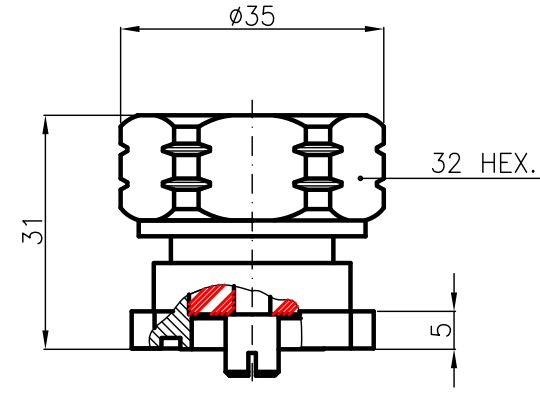
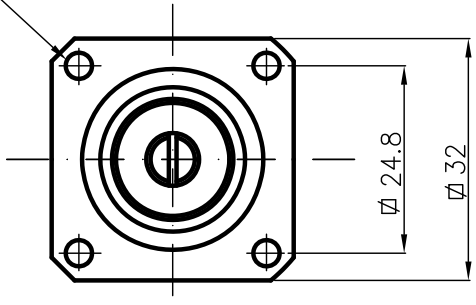


DIST.

A TERMINI DI LEGGE E' VIETATA LA RIPRODUZIONE O LA NOTIFICAZIONE DI QUESTO DISEGNO A TERZI SENZA AUTORIZZAZIONE

N°4 Holes  $\varnothing$  3.5



Scale : 2:1

SPECIFICATIONS

Mating and dimensions as per CECC 22190

MATERIAL AND FINISH

Body	Brass	White Bronze
Center contact	Brass	Ag 5 $\mu$
Insulator	PTFE(Teflon)	
Gasket	Silicone rubber	
Other metal parts	Brass	Ni 5 $\mu$

MOD. 101

			DENOMINAZIONE		
			50 Ohm - 7/16 SERIES CONNECTOR		
			FIXED PANEL PLUG		
SCALA		1 : 1	CONTR. L.I.		DATA 14.05.96
REV.	N° MOD.	DATA	FILE RSD02002C	APPROV. A.Q.	DIS. ARONICA R.



N° CODICE  
**RSD.02.002**