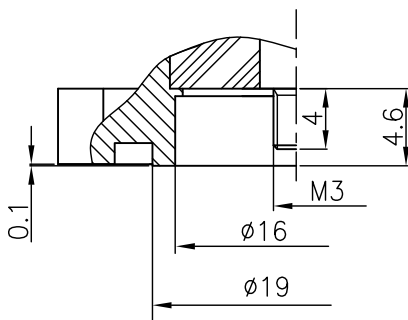
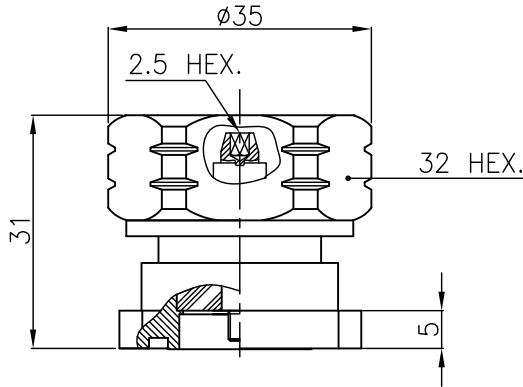
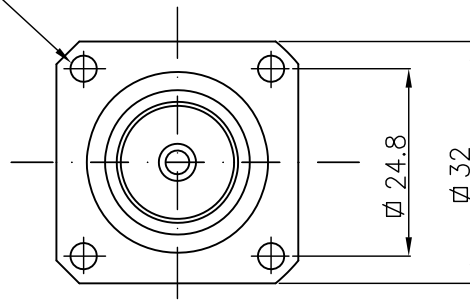


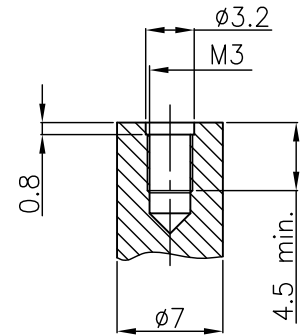
DIST.

A TERMINI DI LEGGE E' VIETATA LA RIPRODUZIONE O LA NOTIFICAZIONE DI QUESTO DISEGNO A TERZI SENZA AUTORIZZAZIONE

N°4 Holes ϕ 3.5



Scale : 2:1



Scale : 2:1

LINK DIMENSIONS

SPECIFICATIONS

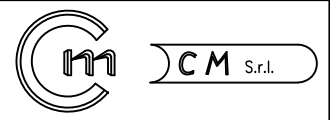
Mating and dimensions as per CECC 22190

MATERIAL AND FINISH

| | | |
|----------------|--------------|--------------|
| Body | Brass | White Bronze |
| Center contact | Brass | Ag 5 μ |
| Insulator | PTFE(Teflon) | |

MOD. 101

| | | | | | |
|------|---------|----------|---|--------------|---------------|
| | | | DENOMINAZIONE | | |
| | | | 50 Ohm - 7/16 SERIES CONNECTOR | | |
| | | | FIXED PANEL PLUG WITH THREADED TERMINAL | | |
| / | EMESSO | 03.12.02 | SCALA 1 : 1 | CONTR. | DATA 03.12.02 |
| REV. | N° MOD. | DATA | FILE RSD0291C | APPROV. A.Q. | DIS. |



N° CODICE
RSD.02.901