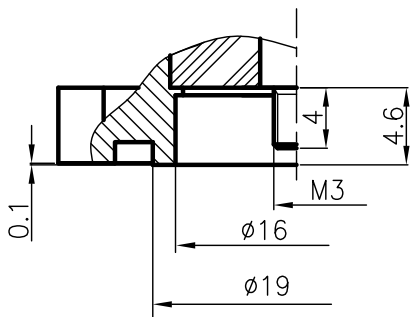
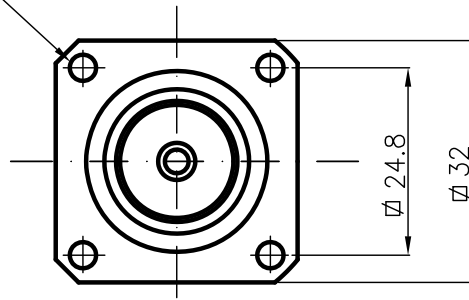


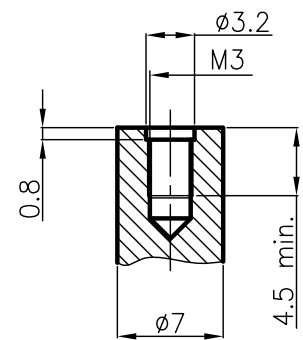
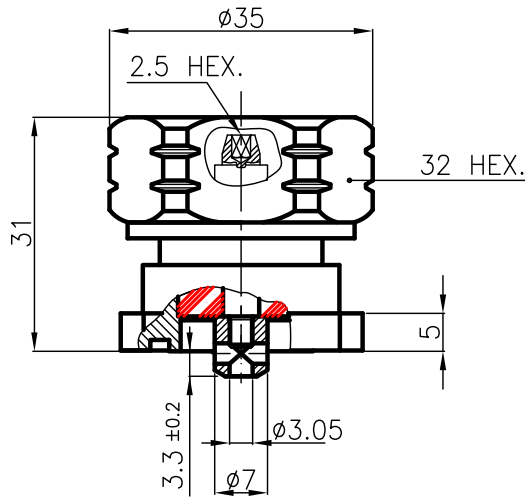
DIST.

A TERMINI DI LEGGE E' VIETATA LA RIPRODUZIONE O LA NOTIFICAZIONE DI QUESTO DISEGNO A TERZI SENZA AUTORIZZAZIONE

N°4 Holes ϕ 3.5



Scale : 2:1



Scale : 2:1

LINK DIMENSIONS

SPECIFICATIONS

Mating and dimensions as per CECC 22190

MATERIAL AND FINISH

Body	Brass	Ag 8 μ
Center contact	Brass	Ag 8 μ
Insulator	PTFE(Teflon)	
Gasket	Silicone rubber	

MOD. 101

			DENOMINAZIONE		
			50 Ohm - 7/16 SERIES CONNECTOR		
			FIXED PANEL PLUG WITH THREADED TERMINAL		
SCALA		1 : 1	CONTR.		DATA
/ ISSUED		18.11.05			18.11.05
REV.	N° MOD.	DATA	FILE	APPROV. A.Q.	DIS. Lorenzon I.
			RSD02902C		



N° CODICE
RSD.02.902