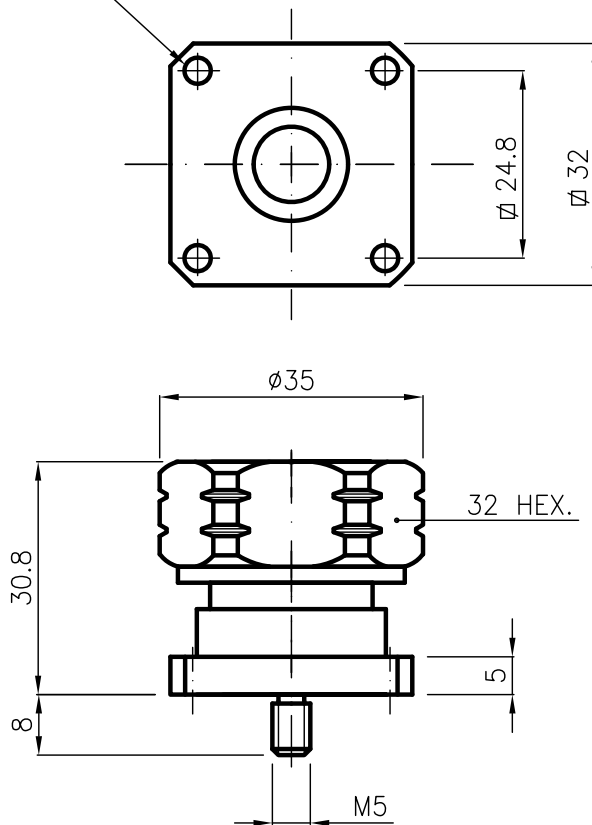


DIST.

A TERMINI DI LEGGE E' VIETATA LA RIPRODUZIONE O LA NOTIFICAZIONE DI QUESTO DISEGNO A TERZI SENZA AUTORIZZAZIONE

N°4 Holes ϕ 3.5



SPECIFICATIONS

Mating and dimensions as per CECC 22190

MATERIAL AND FINISH

Body	BRASS	Ag 5 μ
Center contact	BRASS	Ag 5 μ
Insulator	PTFE(Teflon)	
Gasket	Silicon Rubber	

MOD. 101

			DENOMINAZIONE		
			50 Ohm - 7/16 SERIES CONECTOR		
			FIXED PANEL PLUG		
/	EMESSO	04.10.01	SCALA 1 : 1	CONTR.	DATA 04.10.01
REV.	N° MOD.	DATA	FILE RSD0301C	APPROV. A.Q.	DIS.



N° CODICE
RSD.03.001