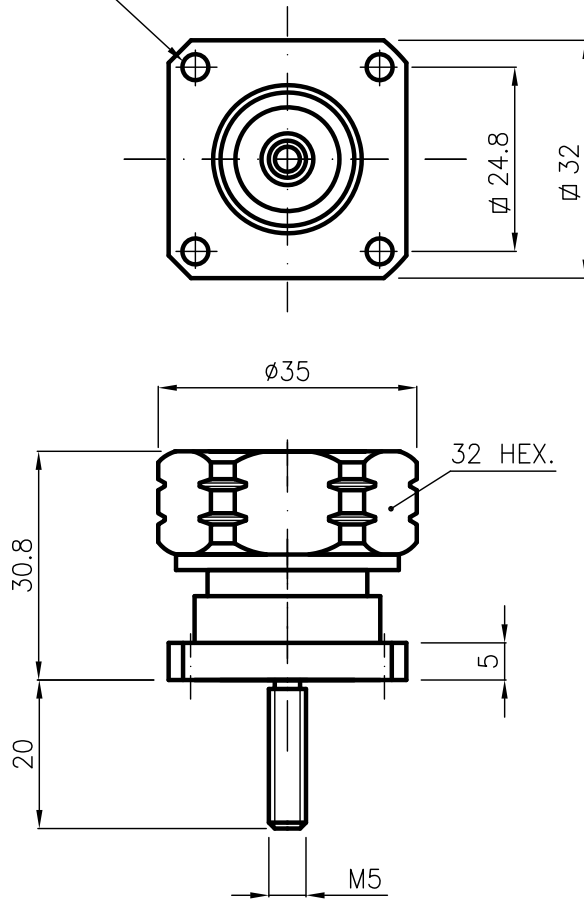


DIST.

A TERMINI DI LEGGE E' VIETATA LA RIPRODUZIONE O LA NOTIFICAZIONE DI QUESTO DISEGNO A TERZI SENZA AUTORIZZAZIONE

N°4 Holes \varnothing 3.5



SPECIFICATIONS

Mating and dimensions as per CECC 22190

MATERIAL AND FINISH

Body	Brass	Ag 5 μ
Center contact	Brass	Ag 5 μ
Insulator	PTFE(Teflon)	
Gasket	Silicon Rubber	

MOD. 101

			DENOMINAZIONE		
			50 Ohm - 7/16 SERIES CONECTOR		
			FIXED PANEL PLUG		
/	EMESSO	26.02.04	SCALA 1:1	CONTR. CUCCHI I.	DATA 26.02.04
REV.	N° MOD.	DATA	FILE RSD03002C	APPROV. CUCCHI M.	DIS. ARONICA R.



N° CODICE
RSD.03.002