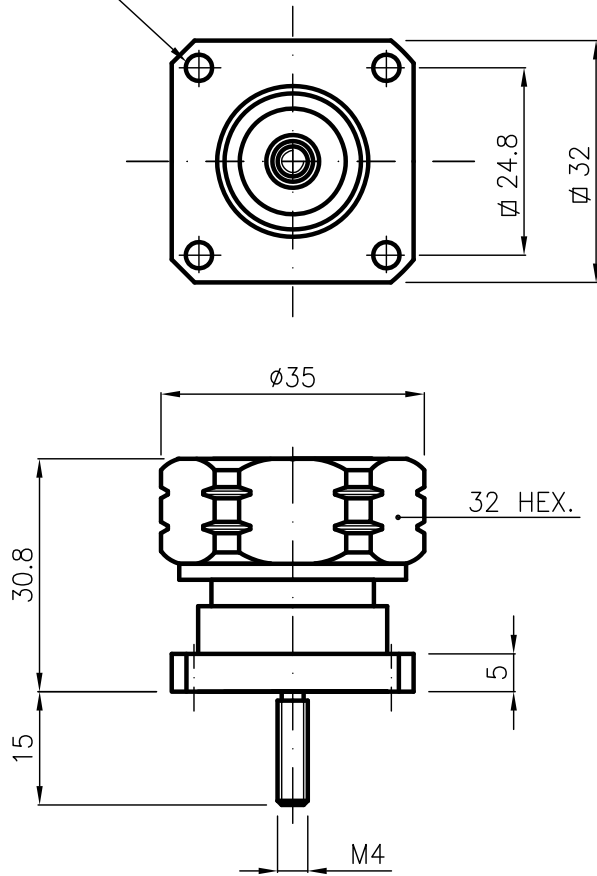


DIST.

A TERMINI DI LEGGE E' VIETATA LA RIPRODUZIONE O LA NOTIFICAZIONE DI QUESTO DISEGNO A TERZI SENZA AUTORIZZAZIONE

N°4 Holes \varnothing 3.5



SPECIFICATIONS

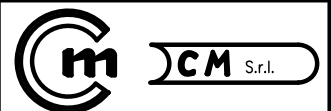
Mating and dimensions as per CECC 22190

MATERIAL AND FINISH

Body	BRASS	Ag 5 μ
Center contact	BRASS	Ag 5 μ
Insulator	PTFE(Teflon)	
Gasket	Silicon Rubber	

MOD. 101

			DENOMINAZIONE		
			50 Ohm - 7/16 SERIES CONECTOR FIXED PANEL PLUG		
SCALA		1 : 1	CONTR.		DATA
/		ISSUED	CUCCHI I.		09.11.04
REV.	N° MOD.	DATA	FILE	APPROV.	DIS.
			RSD03003C	CUCCHI M.	ARONICA R.



N° CODICE
RSD.03.003