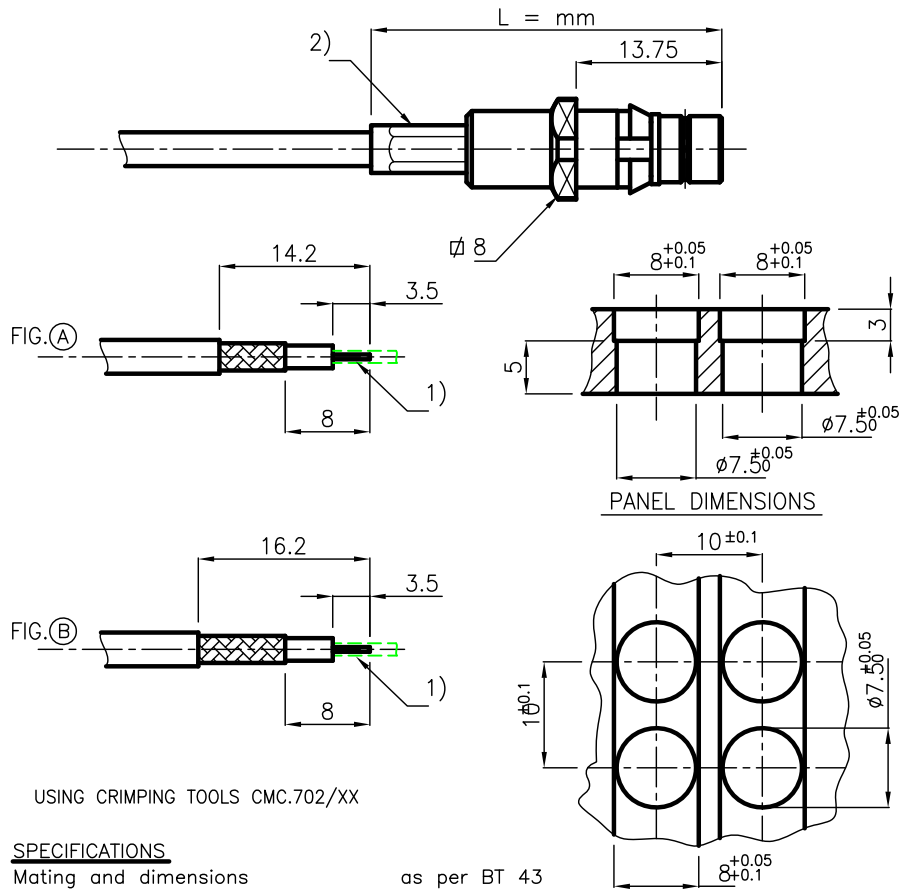


DIST.

A TERMINI DI LEGGE E' VIETATA LA RIPRODUZIONE O LA NOTIFICAZIONE DI QUESTO DISEGNO A TERZI SENZA AUTORIZZAZIONE



MOD. 101

DENOMINAZIONE			75 Ohm - CONNECTORS SERIES BT43 STRAIGHT PLUG WITH CRIMP ATTACHMENT		
SCALA	2 : 1	CONTR.	DATA	25.05.00	N° CODICE
ISSUED	25.05.00	FILE	UPD50XXC	APPROV. A.Q.	DIS.
REV.	N° MOD.	DATA	FILE	UPD50XXC	DIS.

**UPD.50.XXX**

DIST.

A TERMINI DI LEGGE E' VIETATA LA RIPRODUZIONE O LA NOTIFICAZIONE DI QUESTO DISEGNO A TERZI SENZA AUTORIZZAZIONE

CODE	CABLE	L = mm	FIG.	1 CRIMP. $\square$ CONTACT	2 CRIMP. $\phi$ EXTERNAL
UPD.50.001	ST 212	33	A	1.2	3.8
UPD.50.002	ST 214	36	B	1.2	6.8
UPD.50.003	BT 3002	33	A	1.2	4.06
UPD.50.004	RG 179B/U ; RG 187B/U	33	A	1.2	3.2
	0.25/1.45/2.6				
UPD.50.005	RG 59B/U	36	B	1.2	6.8
UPD.50.006	FLEX 2/75	33	A	1.2	3.25
UPD.50.007	FLEX 3/75	33	A	1.2	4.52
	02Y(ST)CY 0.45/2.0-75				
	02YS(ST)CY 0.45/2.0-75				
UPD.50.008	FLEX 5/75	36	A	1.2	5.41
UPD.50.009	FLEX 6/75	36	B	1.2	6.48
UPD.50.010	BT 2003	36	B	1.2	6.8
UPD.50.011	ST 121 ; RA 7000	33	A	1.2	5.41
UPD.50.012	2.5C-2V	36	A	1.2	4.52
UPD.50.013	104-104/04	33	A	1.2	3.8
UPD.50.014	ST779	36	B	1.2	4.52
UPD.50.015	FLEX 3.9/75	36	A	1.2	4.52

MOD. 101

DENOMINAZIONE			75 Ohm - CONNECTORS SERIES BT43 STRAIGHT PLUG WITH CRIMP ATTACHMENT		
SCALA	2 : 1	CONTR.	DATA	25.05.00	N° CODICE
ISSUED	25.05.00	FILE	UPD50XXC	APPROV. A.Q.	DIS.
REV.	N° MOD.	DATA	FILE	UPD50XXC	DIS.

**UPD.50.XXX**