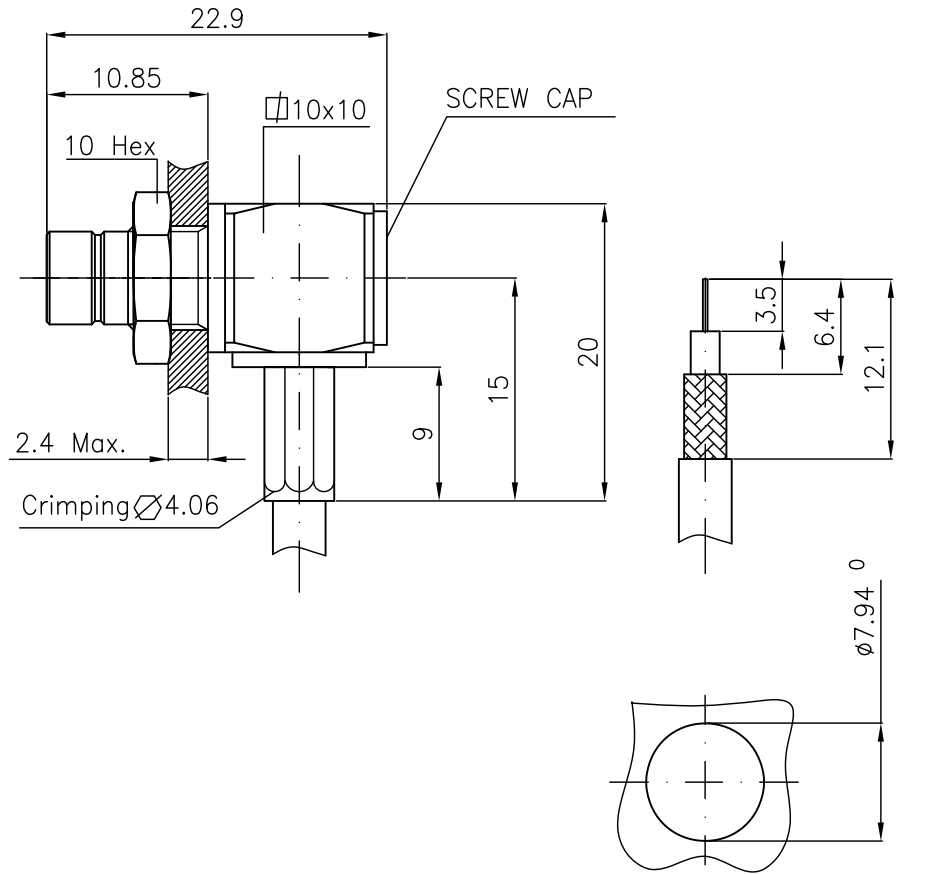


DIST.

A TERMINI DI LEGGE E' VIETATA LA RIPRODUZIONE O LA NOTIFICAZIONE DI QUESTO DISEGNO A TERZI SENZA AUTORIZZAZIONE



PANEL CUTOUT DIMENSIONS

SPECIFICATIONS

Mating and dimensions

as per BS 9210 – BT 43

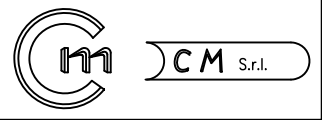
MATERIALS AND FINISH

Body	Brass	Au
Inner contact	Brass	Au
Insulators	PTFE	
Crimping ferrules	Soft copper	Ni
Other metal parts	Brass	Ni

For cable: BT3002

MOD. 101

			DENOMINAZIONE		
			75 Ohm BT43 SERIES COAXIAL CONNECTOR		
			RIGHT – ANGLE PLUG SOLDER CRIMP ATTACHMENT		
/	ISSUED	14.10.03	SCALA	2:1	CONTR. CUCCHI I.
REV.	N° MOD.	DATA	FILE	UPG50001C	APPROV. CUCCHI M.
			DATA	14.10.03	DIS. TORTI E.



N° CODICE

UPG.50.001