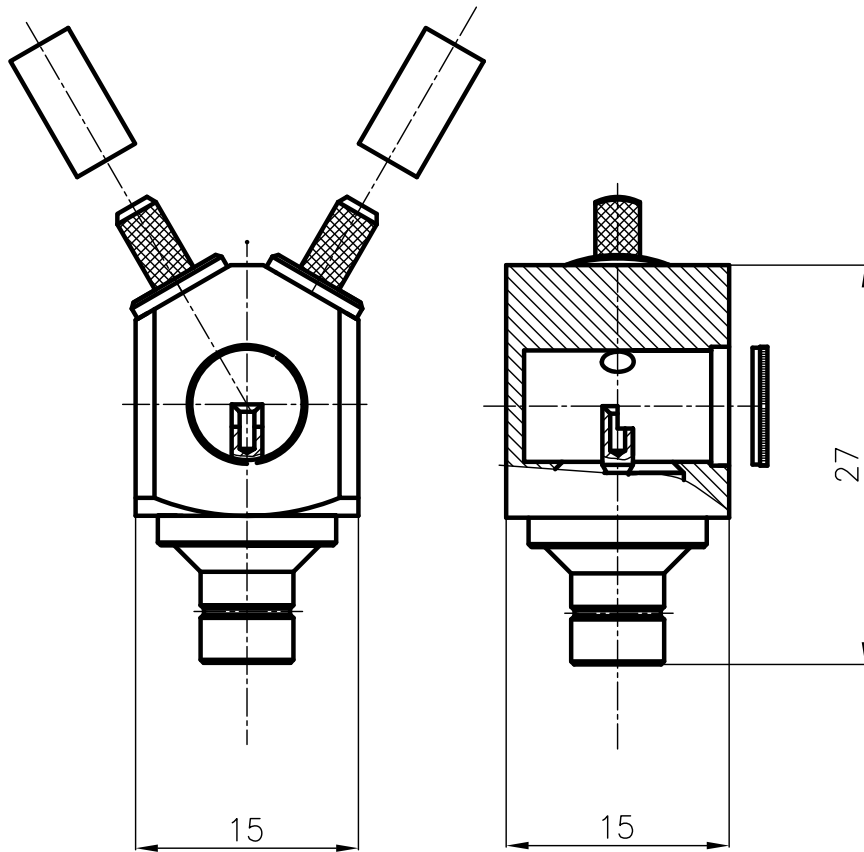


DIST.

A TERMINI DI LEGGE E' VIETATA LA RIPRODUZIONE O LA NOTIFICAZIONE DI QUESTO DISEGNO A TERZI SENZA AUTORIZZAZIONE



PER CAVO:

MOD. 101

			DENOMINAZIONE			
			75 Ohm ADATTATORE Y SERIE BT43			
			PRESA - CAVO - CAVO			
			SCALA 2 : 1	CONTR. CUCCHI I	DATA 13.11.06	N° CODICE
REV.	N° MOD.	DATA	FILE UPD51001	APPROV. CUCCHI M	DIS. CUCCHI I	UPD.51.001
/	EMESSO	13.11.06				