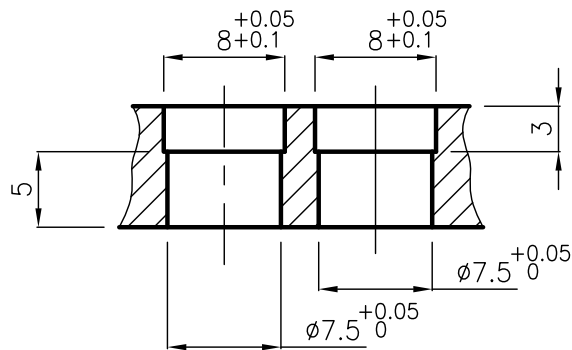
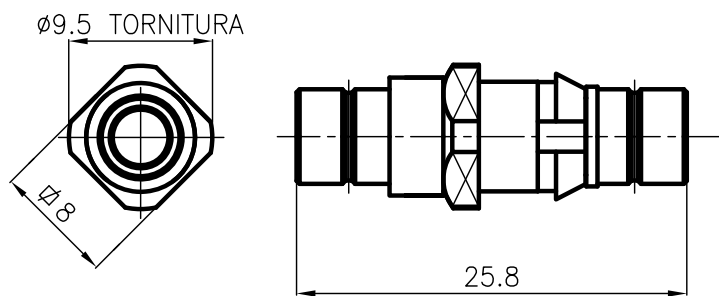
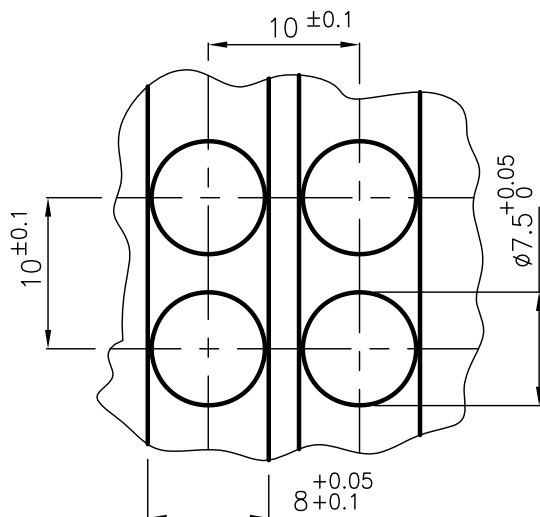


DIST.

A TERMINI DI LEGGE E' VIETATA LA RIPRODUZIONE O LA NOTIFICAZIONE DI QUESTO DISEGNO A TERZI SENZA AUTORIZZAZIONE



PANEL DIMENSIONS



SPECIFICATIONS

Mating and dimensions

as per BT 43

MATERIALS AND FINISH

Body	Brass	Au
Inner contact	Brass	Au
Insulator	PTFE	

MOD. 101

			DENOMINAZIONE		
			75 Ohm - BT 43 ADAPTER		
			PLUG - PLUG		
SCALA		2:1	CONTR.		DATA
/ EMESSO		06.06.02			06.06.02
REV.	N° MOD.	DATA	FILE	APPROV. A.Q.	DIS. A.R.
			UPT0101C		



N° CODICE
UPT.01.001