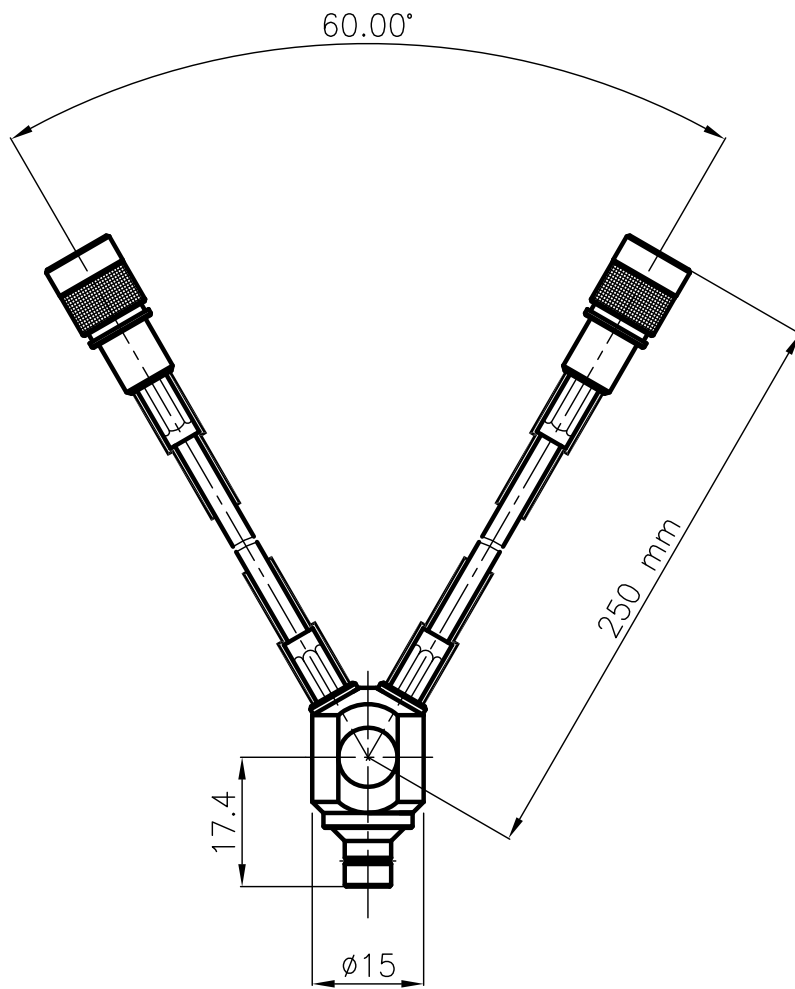


DIST.

A TERMINI DI LEGGE E' VIETATA LA RIPRODUZIONE O LA NOTIFICAZIONE DI QUESTO DISEGNO A TERZI SENZA AUTORIZZAZIONE



**SPECIFICATIONS**

Mating and dimensions as per BT 43

**ELECTRICAL**

Frequency range 0÷500 MHz

NOTE : The cable not utilized can stay free up to 20 MHz;  
over it needs a 75 Ohm terminal.

**MATERIALS AND FINISH**

Body	Brass, CW 614N UNI EN 12164	Ni
Inner contact (BT43)	Bronze	Au
Inner contact (BT43)	Brass, CW 614N UNI EN 12164	Au
Insulator	PTFE	
Crimp ferrule	Soft copper	Ni
Other metal parts	Brass, CW 614N UNI EN 12164	Ni
Cable	ST212	

MOD. 101

DENOMINAZIONE		
75 Ohm ADAPTER Y SERIES BT43 - SOCKET		
BT43 - PLUG - PLUG		
SCALA	2 : 1	CONTR.
DATA	01.06.99	
FILE	UTR0102C	APPROV. A.Q.
DIS.		



N° CODICE  
**UTR.01.002**