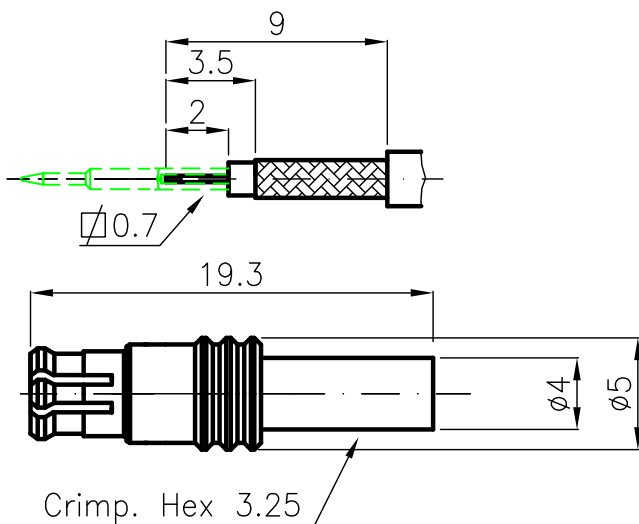


DIST.

A TERMINI DI LEGGE E' VIETATA LA RIPRODUZIONE O LA NOTIFICAZIONE DI QUESTO DISEGNO A TERZI SENZA AUTORIZZAZIONE



SPECIFICATIONS

Connessione e dimensione secondo CECC 22200
Mating and dimensions as per CECC 22200

MATERIALS AND FINISH

— Corpo	CW 614 N come da UNI EN 12164	Au 0.5μ
<i>Body</i>	<i>CW 614 N as per UNI EN 12164</i>	
— Contatto centrale	Rame al berillio	Au 1.27μ
<i>Plug inner contact</i>	<i>Beryllium copper</i>	
— Isolante	PTFE	
<i>Insulators</i>	<i>PTFE</i>	
— Altri contatti	Rame al berillio	Au 1.27μ
<i>Outer contact</i>	<i>Beryllium copper</i>	

PER CAVO : RG 178B/U
 FOR CABLE: RG 196A/U

PINZA DI CRIMPATURA
CRIMPING TOOL : CMC.702/XX

MOD. 101

			DENOMINAZIONE			
			CONNETTORE 50 Ohm – SERIE MCX A CRIMPARE			
			50 Ohm – MCX SERIES COAXIAL CONNECTOR STRAIGHT PLUG WITH CRIMP ATTACHMENT			
✓	ISSUED	12.03.02	SCALA 3:1	CONTR.	DATA 26.07.99	N° CODICE
REV.	N° MOD.	DATA	FILE MSD5001C	APPROV. A.Q.	DIS.	MSD.50.001