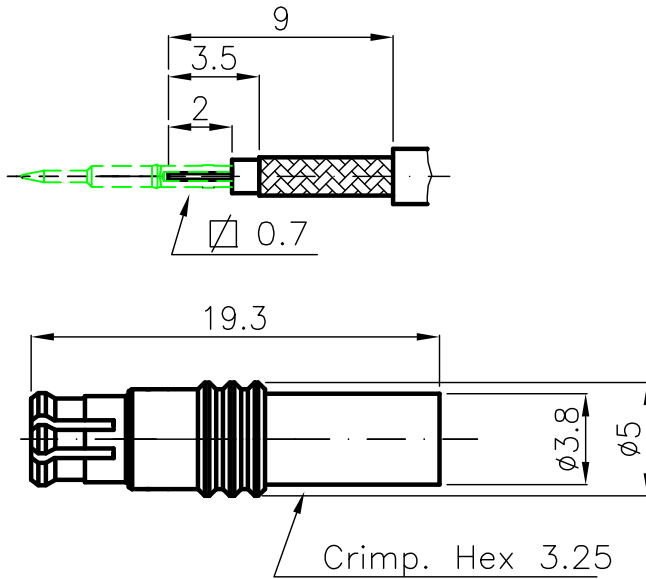


DIST.

A TERMINI DI LEGGE E' VIETATA LA RIPRODUZIONE O LA NOTIFICAZIONE DI QUESTO DISEGNO A TERZI SENZA AUTORIZZAZIONE



SPECIFICATIONS

Connessione e dimensione secondo CECC 22200
Mating and dimensions as per CECC 22200


MATERIALS AND FINISH

- Corpo *Body* CW 614 N come da UNI EN 12164 Au 0.5μ
CW 614 N as per UNI EN 12164
- Contatto centrale *Plug inner contact* CW 614 N come da UNI EN 12164 Au 1.27μ
CW 614 N as per UNI EN 12164
- Isolante *Insulators* PTFE
PTFE
- Altri contatti *Outer contact* Rame al berillio Au 1.27μ
Beryllium copper

PER CAVO: RG 316/U
 FOR CABLE: RG 174/U
 RG 188A/U

PINZA DI CRIMPATURA
CRIMPING TOOL : CMC.702/XX

MOD. 101

			DENOMINAZIONE			
			CONNETTORE 50 Ohm - SERIE MCX A CRIMPARE			
			50 Ohm - MCX SERIES COAXIAL CONNECTOR			N° CODICE
			STRAIGHT PLUG WITH CRIMP ATTACHMENT			
SCALA	3:1	CONTR.	DATA	12.03.02	MSD.50.002	
FILE	MSD5002C	APPROV. A.Q.	DIS.			
REV.	N° MOD.	DATA	ISSUED	12.03.02		