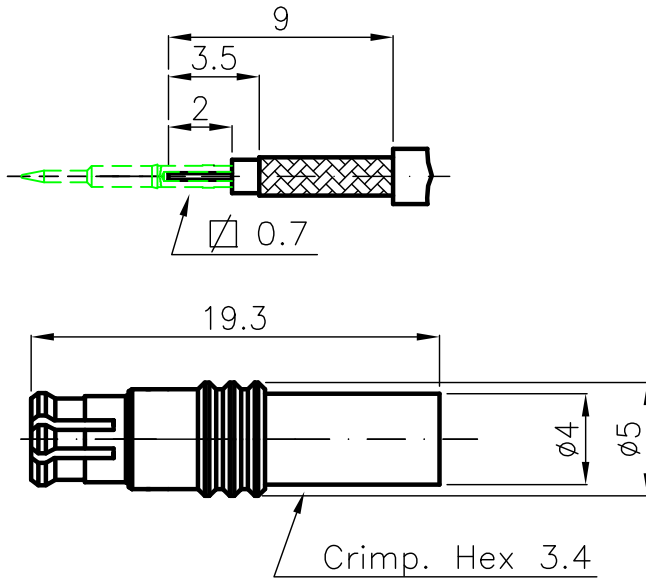


DIST.

A TERMINI DI LEGGE E' VIETATA LA RIPRODUZIONE O LA NOTIFICAZIONE DI QUESTO DISEGNO A TERZI SENZA AUTORIZZAZIONE



SPECIFICATIONS

Connessione e dimensione secondo CECC 22200
Mating and dimensions as per CECC 22200


MATERIALS AND FINISH

- Corpo *Body* CW 614 N come da UNI EN 12164 Au 0.5μ
CW 614 N as per UNI EN 12164
- Contatto centrale *Plug inner contact* CW 614 N come da UNI EN 12164 Au 1.27μ
CW 614 N as per UNI EN 12164
- Isolante *Insulators* PTFE
PTFE
- Altri contatti *Outer contact* Rame al berillio Au 1.27μ
Beryllium copper

PER CAVO: RG 316D.S.
 FOR CABLE:

PINZA DI CRIMPATURA
CRIMPING TOOL : CMC.702/XX

MOD. 101

| | | | | | | |
|----------|---------|----------|---|--------------|------|---|
| | | | DENOMINAZIONE | | |  |
| | | | CONNETTORE 50 Ohm - SERIE MCX A CRIMPARE <i>50 Ohm - MCX SERIES COAXIAL CONNECTOR STRAIGHT PLUG WITH CRIMP ATTACHMENT</i> | | | |
| SCALA | | 3:1 | CONTR. | DATA | | N° CODICE |
| / Issued | | 10.05.02 | | 10.05.02 | | |
| REV. | N° MOD. | DATA | FILE | APPROV. A.Q. | DIS. | MSD.50.003 |
| | | | MSD5003 | | | |