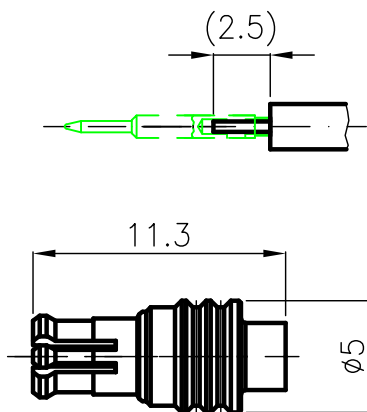


DIST.

A TERMINI DI LEGGE E' VIETATA LA RIPRODUZIONE O LA NOTIFICAZIONE DI QUESTO DISEGNO A TERZI SENZA AUTORIZZAZIONE



MATING AND DIMENSIONS

as per CECC 22220

MATERIALS AND FINISH

Body	BRASS, ISO Cu Zn40 Pb2	Au 0.5 μ
Center contact	BRASS, ISO Cu Zn40 Pb2	Au 1.27 μ
Insulator	PTFE	
Outer contact	Beryllium copper	Au 1.27 μ

MOD. 101

			DENOMINAZIONE		
			50 Ohm - MCX SERIES COAXIAL CONNECTOR		
			STRAIGHT PLUG FOR SUCOFORM SEMI RIGID 0.086 CABLE		
			SCALA 3:1	CONTR.	DATA 24.02.98
REV.	N° MOD.	DATA	FILE MSD5101C	APPROV. A.Q.	DIS. Torti E.



N° CODICE
MSD.51.001