

DIST.

A TERMINI DI LEGGE E' VIETATA LA RIPRODUZIONE O LA NOTIFICAZIONE DI QUESTO DISEGNO A TERZI SENZA AUTORIZZAZIONE SCRITTA.

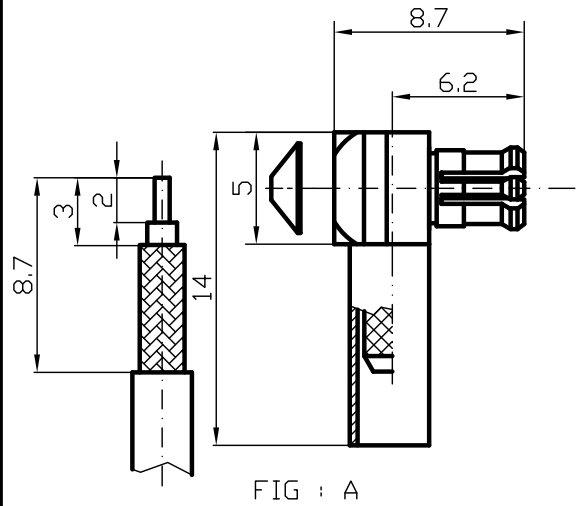


FIG. A

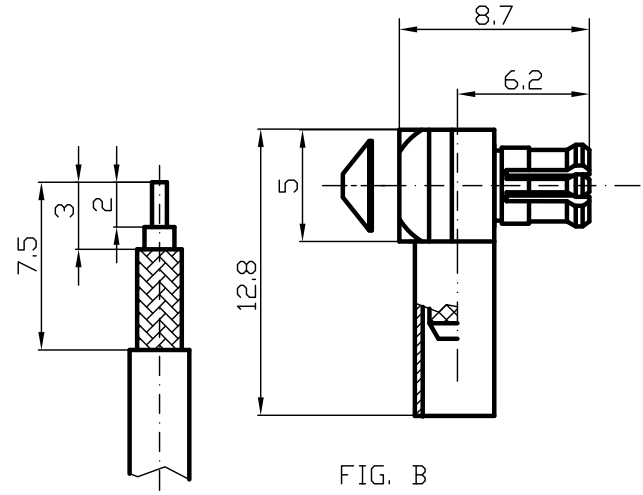


FIG. B

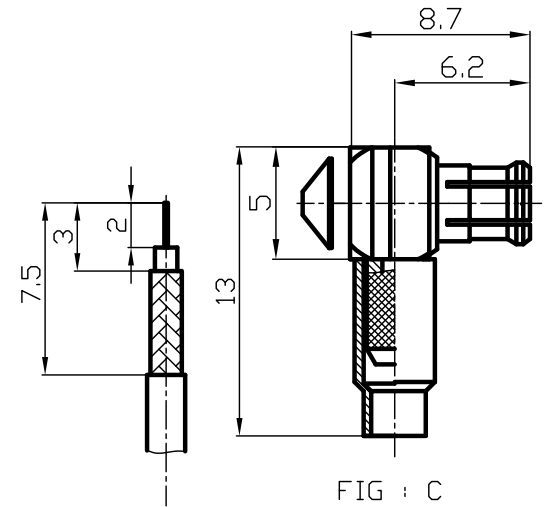


FIG. C

MATING AND DIMENSIONS
as per CECC 22220

- VSWR ≤ 1.11 up to 500 MHz
- ≤ 1.22 up to 1 GHz
- ≤ 1.32 up to 2 GHz

MATERIALS AND FINISH

Body	Brass	White Bronze
Outer contact	Beryllium copper	Au
Center contact	Brass.	White Bronze
Insulator	PTFE	
Crimping ferrule	Soft copper	Ni 3 μ

CODE	CRIMP.	FOR CABLE...	FIG.
MSG.50.501	3.4	RG 316/U D.S. (K02252b)	A
MSG.50.502	2.7	RG 178B/U - RG 196/U	B
MSG.50.503	3.2	RG 316/U - RG 174/U - RG 188/U	A
MSG.50.504		-----	
MSG.50.505	3.2/2.3	6210089 (P4)	C

MOD. 101C

DENOMINAZIONE		
50 Ohm - MCX SERIES COAXIAL CONNECTOR		
RIGHT-ANGLE PLUG WITH CRIMP ATTACHMENT		
SCALA	3: 1	CONTR.
ISSUED	09.05.97	Cucchi M
FILE	MSG505XC	DATA
REV.	N° MOD.	DIS.
		Torti. E.

CM S.p.A.
-ITALY-

N° CODICE
MSG. 50. 5XX