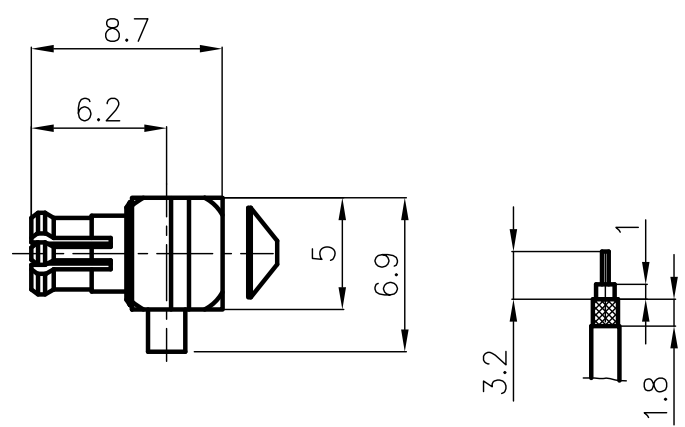


DIST.

A TERMINI DI LEGGE E' VIETATA LA RIPRODUZIONE O LA NOTIFICAZIONE DI QUESTO DISEGNO A TERZI SENZA AUTORIZZAZIONE



SPECIFICATIONS


Mating and dimensions as per CECC 22220

MATERIALS AND FINISH

Body	Brass	Au 0.5 μ
Outer contact	Beryllium copper	Au 1.27 μ
Center cotact	Brass	Au 1.27 μ
Insulator	PTFE	

FULL SOLDER VERSION

MOD. 101

			DENOMINAZIONE			
			50 Ohm - MCX SERIES COAXIAL CONNECTOR RIGHT-ANGLE PLUG FOR RG178B/U CABLE			
/	ISSUED	13.11.06	SCALA 3 : 1	CONTR. Cucchi I	DATA 13.11.06	N° CODICE
REV.	N° MOD.	DATA	FILE MSG52001C	APPROV. A.Q. Cucchi M	DIS. Cucchi I	MSG.52.001