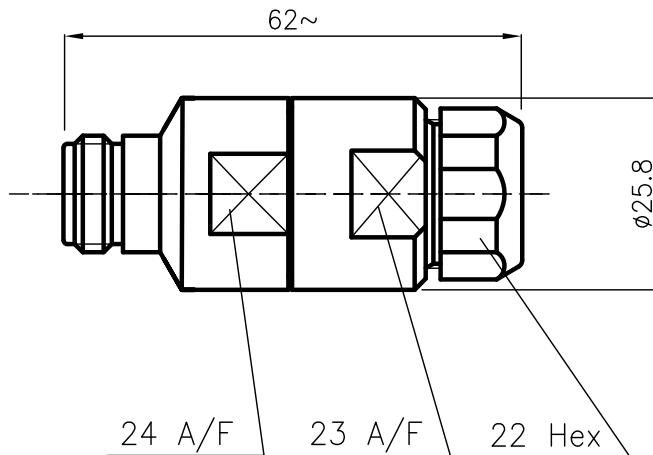


DIST.

A TERMINI DI LEGGE E' VIETATA LA RIPRODUZIONE O LA NOTIFICAZIONE DI QUESTO DISEGNO A TERZI SENZA AUTORIZZAZIONE



SPECIFICATIONS

Mating and dimensions as per CECC 22210


MATERIALS AND FINISH

Body	Brass	Ag 8μ
Center contact	Beryllium copper	Ag 8μ
Insulator	PTFE	
Gasket	Silicon rubber	
Other metal parts	Brass	Ni 5μ

FOR CABLES : 1/2" SUPERFLEX  
 MADE BY : ANDREW  
 ACOME  
 EUPEN  
 KABELMETAL

ASSEMBLING INSTRUCTIONS : R1/5

MOD. 101

			DENOMINAZIONE			
			N - 50 Ohm SERIES CONNECTOR STRAIGHT SOCKET FOR 1/2" SUPERFLEX CABLE			
SCALA		1:1	CONTR. CUCCHI I.		DATA	N° CODICE
FILE		NPD012S03C	APPROV. CUCCHI M.		DIS. ARONICA R.	
REV.	N° MOD.	DATA			<p style="color: red; font-weight: bold;">NPD.012.S03</p>	