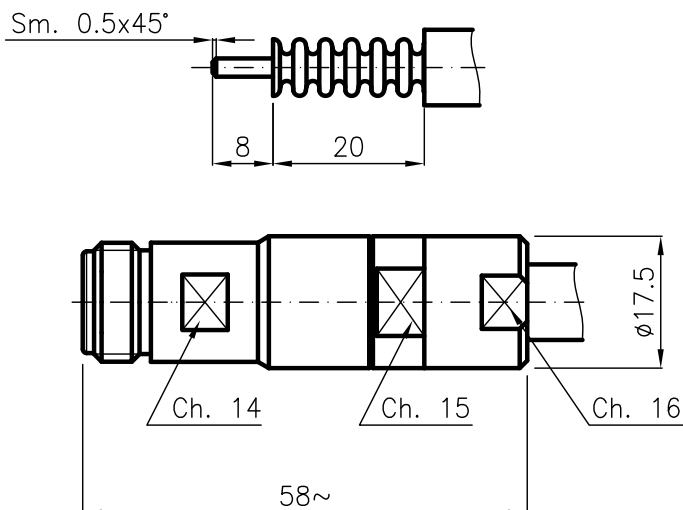


DIST.

A TERMINI DI LEGGE E' VIETATA LA RIPRODUZIONE O LA NOTIFICAZIONE DI QUESTO DISEGNO A TERZI SENZA AUTORIZZAZIONE



SPECIFICATIONS

Mating and dimensions as per CECC 22210


MATERIALS AND FINISH

Body	Brass	Ag 8μ
Center contact	Beryllium copper	Ag 8μ
Insulator	PTFE	
Gasket	Silicon rubber	
Other metal parts	Brass	Ni 5μ

ASSEMBLING INSTRUCTIONS : H2/02

FOR CABLE : 1/4" FOAM

MOD. 101

			DENOMINAZIONE			
			N - 50 Ohm SERIES CONNECTOR STRAIGHT SOCKET FOR 1/4" FOAM CABLE			
			SCALA 1:1	CONTR. CUCCHI I.	DATA 15.09.05	N° CODICE
/	EMESSO	15.09.05	FILE NPD014F01C	APPROV. CUCCHI M.	DIS. ARONICA R.	
REV.	N° MOD.	DATA				