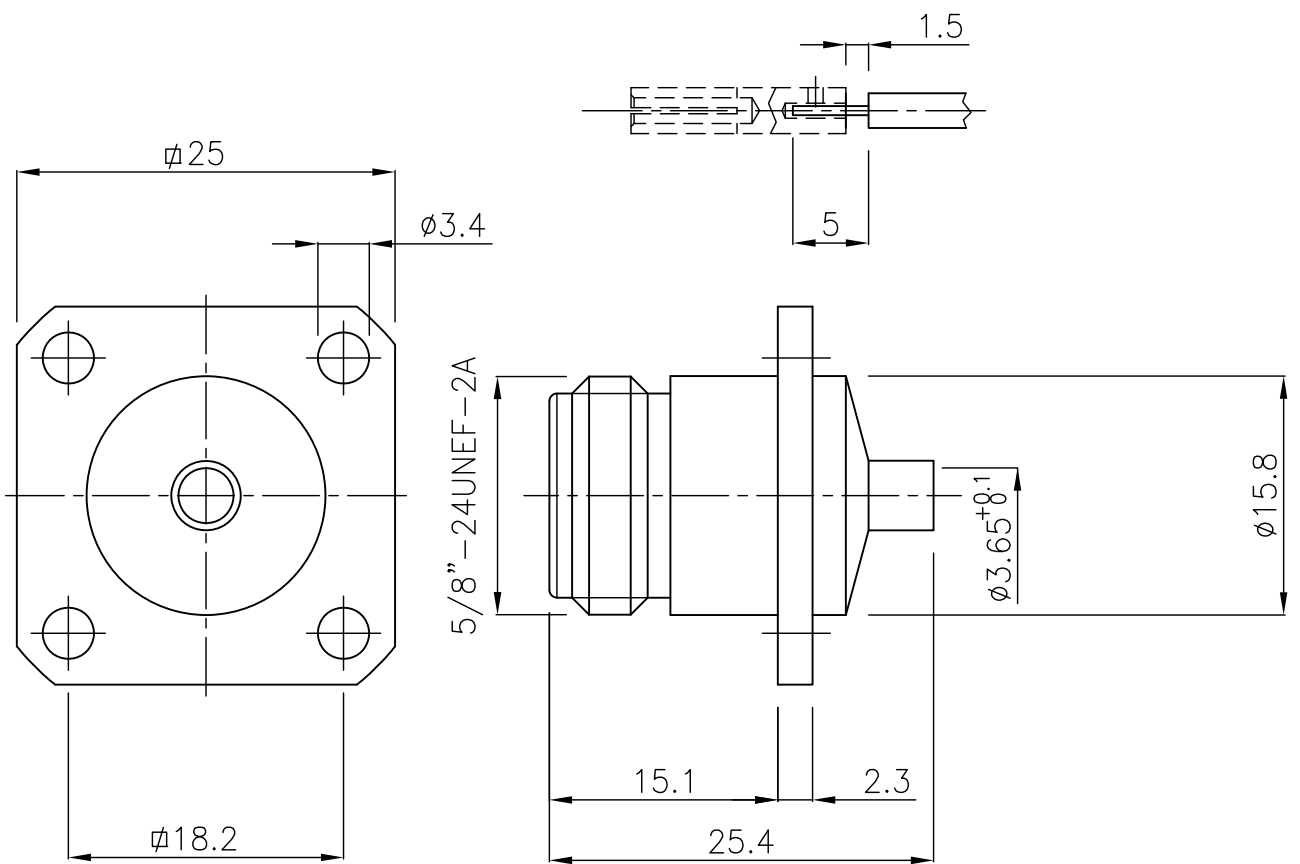


DIST.

A TERMINI DI LEGGE E' VIETATA LA RIPRODUZIONE O LA NOTIFICAZIONE DI QUESTO DISEGNO A TERZI SENZA AUTORIZZAZIONE



SPECIFICATION

Mating and dimensions as per CECC 22210

ELECTRICAL CHARACTERISTICS

VSWR	DC÷2.5 GHz	≤ 1.04	(≥ 34 dB)
	2.5÷5 GHz	≤ 1.08	(≥ 28 dB)
	5÷12.4 GHz	≤ 1.30	(≥ 17 dB)

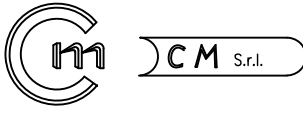
MATERIALS AND FINISH

Body	Brass	White Bronze
Inner contact	Beryllium Copper	Au
Insulator	PTFE	

\*) OPTALLOY is equivalent to "SUCOPLATE"

FOR CABLE 0.141"

MOD. 101

			DENOMINAZIONE				
			50 Ohm - SERIES CONNECTOR STRAIGHT SOCKET FOR SEMI RIGID CABLE				
B	DM000365	18.10.00	SCALA	2 : 1	CONTR.	DATA	N° CODICE <b>NPD.50.004</b>
A	DM000288	02.07.99				17.02.98	
REV.	N° MOD.	DATA	FILE	NPD5004C		DIS. A.R.	