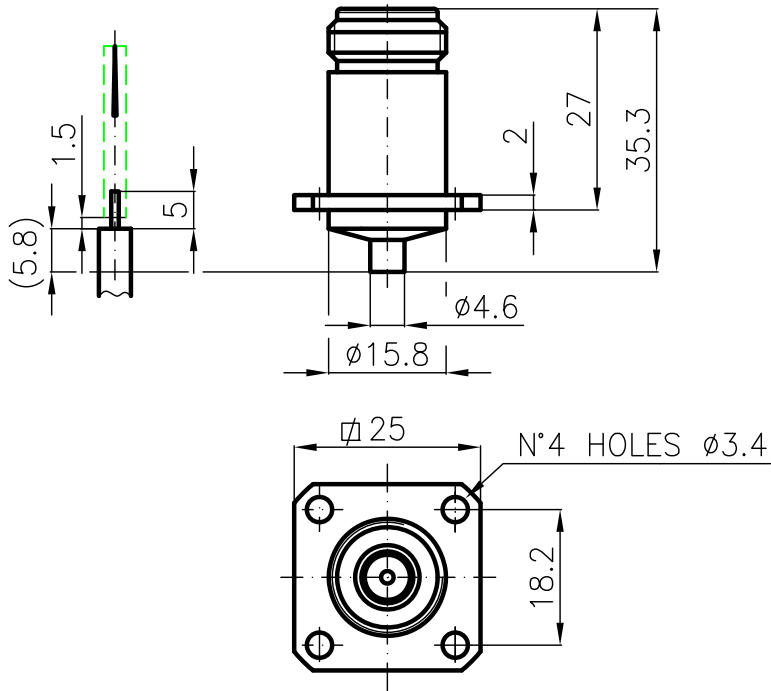


DIST.

A TERMINI DI LEGGE E' VIETATA LA RIPRODUZIONE O LA NOTIFICAZIONE DI QUESTO DISEGNO A TERZI SENZA AUTORIZZAZIONE



SPECIFICATIONS

Mating and dimensions as per CECC 22210

ELECTRICAL

Frequency range DC to 12.5 GHz
 V.S.W.R. 1.03+0.015xF (GHz)
 11÷12.5 GHz ≤1.32

MATERIALS AND FINISH

Body CW 614 N (UNI EN 12164) White Bronze
 Center contact Beryllium copper Au
 Insulator PTFE (Teflon)

MOD. 101

			DENOMINAZIONE		
			50 Ohm - N SERIES CONNECTOR		
			FIXED PANEL SOCKET FOR 0.141 COAXIAL		
			CABLE		
A	DM000288	02.07.99	SCALA	1:1	CONTR.
/	EMESSO	12.04.99			DATA
REV.	N° MOD.	DATA	FILE	NPD5014C	APPROV. A.Q.
					DIS.



N° CODICE
NPD.50.014