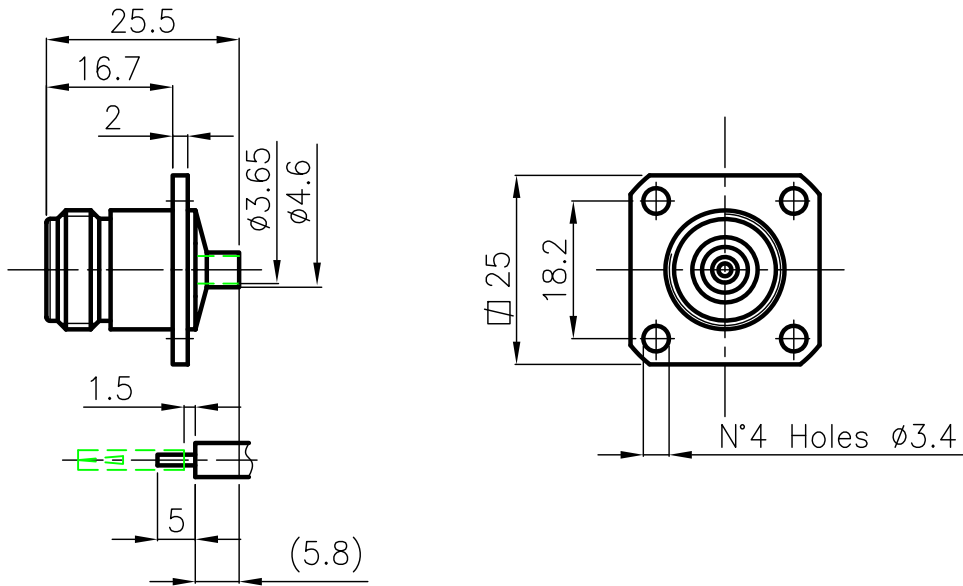


DIST.

A TERMINI DI LEGGE E' VIETATA LA RIPRODUZIONE O LA NOTIFICAZIONE DI QUESTO DISEGNO A TERZI SENZA AUTORIZZAZIONE



SPECIFICATIONS

Mating and dimensions as per CECC 22210

MATERIALS AND FINISH

Body	CW 614 N (UNI EN 12164 )	White Bronze
Center contact	Beryllium copper	Au
Insulator	PTFE	

FOR CABLE : UT 0.141"

MOD. 101

			DENOMINAZIONE			
			50 Ohm – N SERIES CONNECTOR FIXED PANEL SOCKET			
			SCALA 1:1	CONTR.	DATA 11.10.00	N° CODICE
ISSUED		11.10.00	FILE NPD5015C	APPROV. A.Q.	DIS. Torti E.	<b>NPD.50.015</b>
REV.	N° MOD.	DATA				