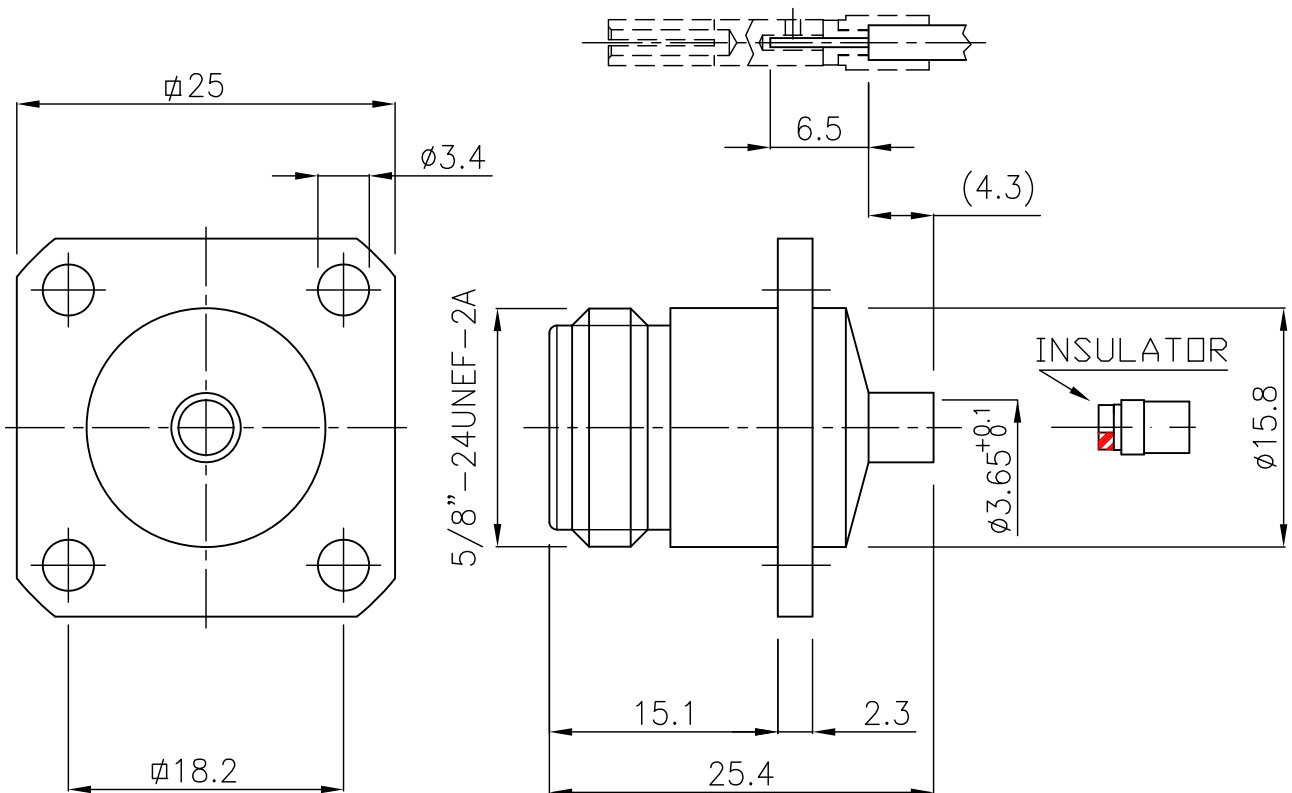


DIST.

A TERMINI DI LEGGE E' VIETATA LA RIPRODUZIONE O LA NOTIFICAZIONE DI QUESTO DISEGNO A TERZI SENZA AUTORIZZAZIONE



SPECIFICATION

Mating and dimensions as per CECC 22210

ELECTRICAL CHARACTERISTICS

VSWR	DC÷2.5 GHz	≤ 1.04	(≥ 34 dB)
	2.5÷5 GHz	≤ 1.08	(≥ 28 dB)
	5÷12.4 GHz	≤ 1.30	(≥ 17 dB)

MATERIALS AND FINISH

Body	P-Cu Zn40 Pb2 UNI 5705	White Bronze
Inner contact	Cu Be HV 350	Au
Insulator	PTFE	

FOR CABLE 0.086"

MOD. 101

			DENOMINAZIONE				
			50 Ohm - SERIES CONNECTOR				
			STRAIGHT SOCKET FOR SEMI RIGID CABLE			N° CODICE	
02	Aronica R.	25.06.02	SCALA	2 : 1	CONTR.		
/	ISSUED	17.02.98				17.02.98	
REV.	N° MOD.	DATA	FILE	NPD5092C	APPROV. A.Q.	DIS.	