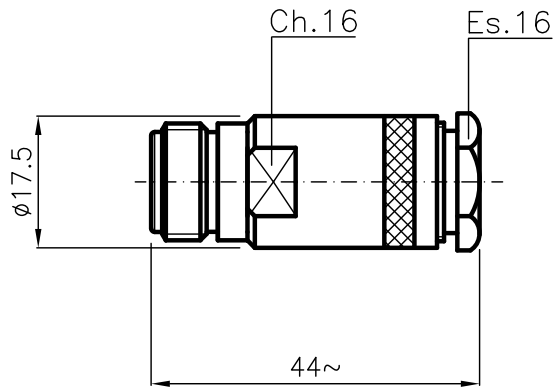


DIST.

A TERMINI DI LEGGE E' VIETATA LA RIPRODUZIONE O LA NOTIFICAZIONE DI QUESTO DISEGNO A TERZI SENZA AUTORIZZAZIONE



SPECIFICATIONS

Mating and dimensions as per CECC 22210


MATERIALS AND FINISH

Body	Brass	Ni 3 μ
Center contact	Beryllium copper	Au 1.27 μ
Insulator	PTFE	
Other metal parts	Brass	Ni 3 μ

Assembly instruction : N1/7

For Cables : RG 213/U

MOD. 101

			DENOMINAZIONE			
			50 Ohm - SERIES CONNECTOR STRAIGHT SOCKET WITH CABLE CLAMP ATTACHMENT			
/ ISSUED		29.01.04	SCALA 1:1	CONTR. CUCCHI I.	DATA 29.01.04	N° CODICE
REV.	N° MOD.	DATA	FILE NPD53901C	APPROV. A.Q. CUCCHI M	DIS. TORTI E.	NPD.53.901