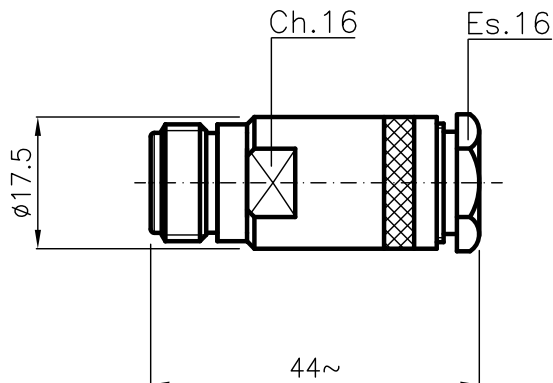


DIST.

A TERMINI DI LEGGE E' VIETATA LA RIPRODUZIONE O LA NOTIFICAZIONE DI QUESTO DISEGNO A TERZI SENZA AUTORIZZAZIONE



SPECIFICATIONS

Mating and dimensions as per CECC 22210


MATERIALS AND FINISH

Body	Brass	Ni 3μ
Center contact	Beryllium copper	Au 1.27μ
Insulator	PTFE	
Other metal parts	Brass	Ni 3μ

Assembly instruction : N1/8

For Cables : LMR-400 ; CNT-400

MOD. 101

			DENOMINAZIONE			
			50 Ohm - SERIES CONNECTOR STRAIGHT SOCKET WITH CABLE CLAMP ATTACHMENT			
			SCALA 1:1	CONTR. CUCCHI I.	DATA 16.06.06	N° CODICE
			FILE NPD53902C	APPROV. A.Q. CUCCHI M	DIS. ARONICA R.	
REV.	N° MOD.	DATA				NPD.53.902