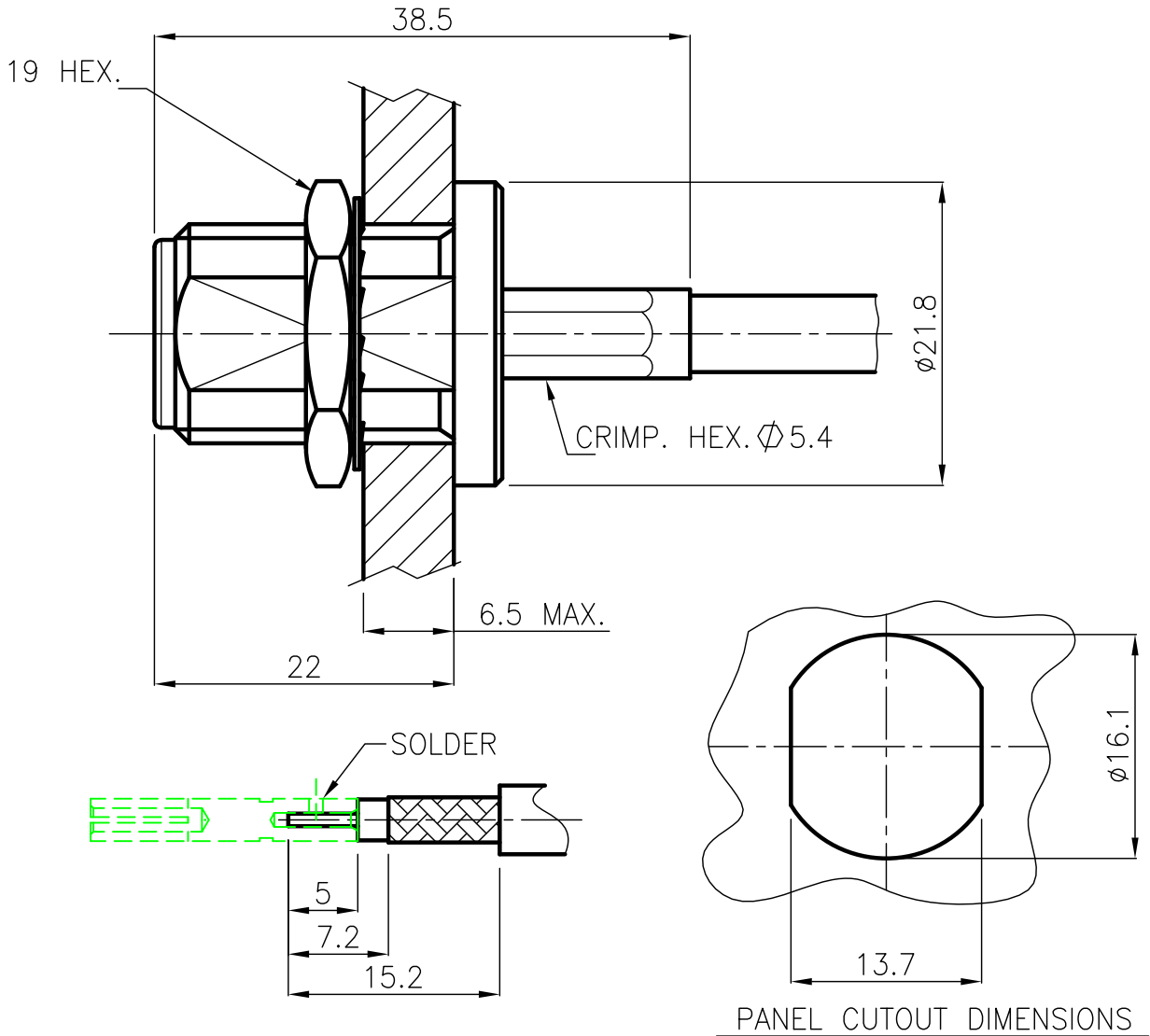


DIST.

A TERMINI DI LEGGE E' VIETATA LA RIPRODUZIONE O LA NOTIFICAZIONE DI QUESTO DISEGNO A TERZI SENZA AUTORIZZAZIONE



SPECIFICATIONS

Mating and dimensions as per CECC 22210

MATERIALS AND FINISH

Body	Cu Zn40 Pb2 UNI 5705	White Bronze
Center contact	Beryllium copper	Au
Insulator	PTFE	
Oter metal parts	Cu Zn40 Pb2 UNI 5705	Ni

FOR CABLE : RG 58C/U ; LMR-195

MOD. 101 PROTOTIPI

DENOMINAZIONE		
50 Ohm - N SERIES CONNECTOR		
BULKHEAD STRAIGHT SOCKET WITH CRIMP ATTACHMENT		
SCALA	2 : 1	CONTR.
ISSUED	14.05.01	DATA 14.05.01
REV.	N° MOD.	DATA
FILE NPD5402C		APPROV. A.Q.
		DIS.



N° CODICE
NPD.54.002