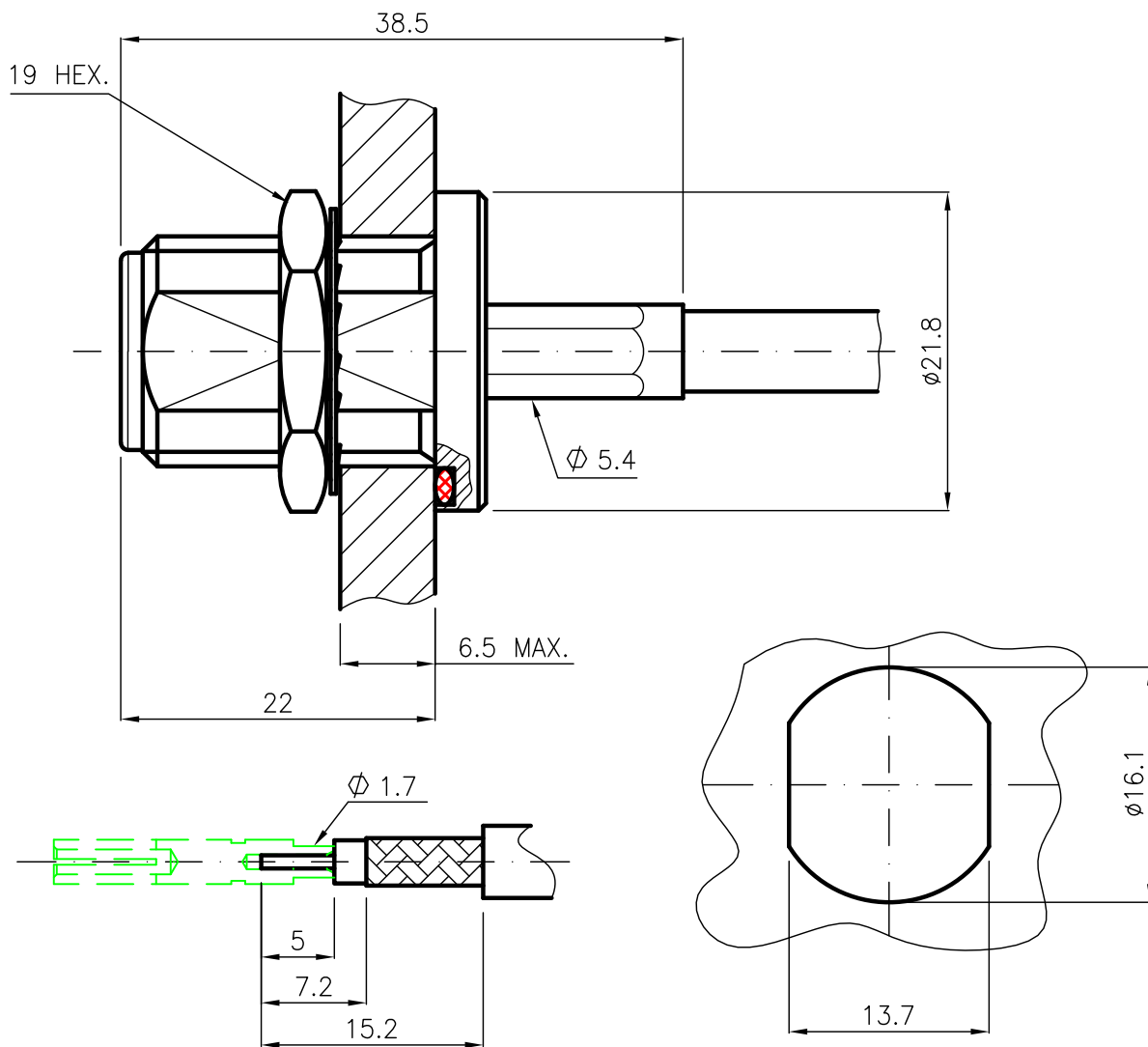


DIST.

A TERMINI DI LEGGE E' VIETATA LA RIPRODUZIONE O LA NOTIFICAZIONE DI QUESTO DISEGNO A TERZI SENZA AUTORIZZAZIONE



PANEL CUTOUT DIMENSIONS

SPECIFICATIONS

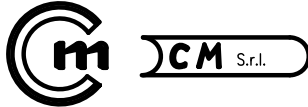
Mating and dimensions as per CECC 22210

MATERIALS AND FINISH

Body	Brass	White Bronze
Center contact	Beryllium copper	Au
Insulator	PTFE	
Oter metal parts	Brass	Ni
Gasket	Silicon rubber	

FOR CABLES : RG 142 B/U ; RG 223 /U

MOD. 101

			DENOMINAZIONE			
			50 Ohm - N SERIES CONNECTOR BULKHEAD STRAIGHT SOCKET - FULL CRIMP			
			SCALA 2:1	CONTR. CUCCHI I.	DATA 07.09.04	N° CODICE
/	EMESSO	07.09.04	FILE NPD54501C	APPROV. CUCCHI M.	DIS. ARONICA R.	
REV.	N° MOD.	DATA				