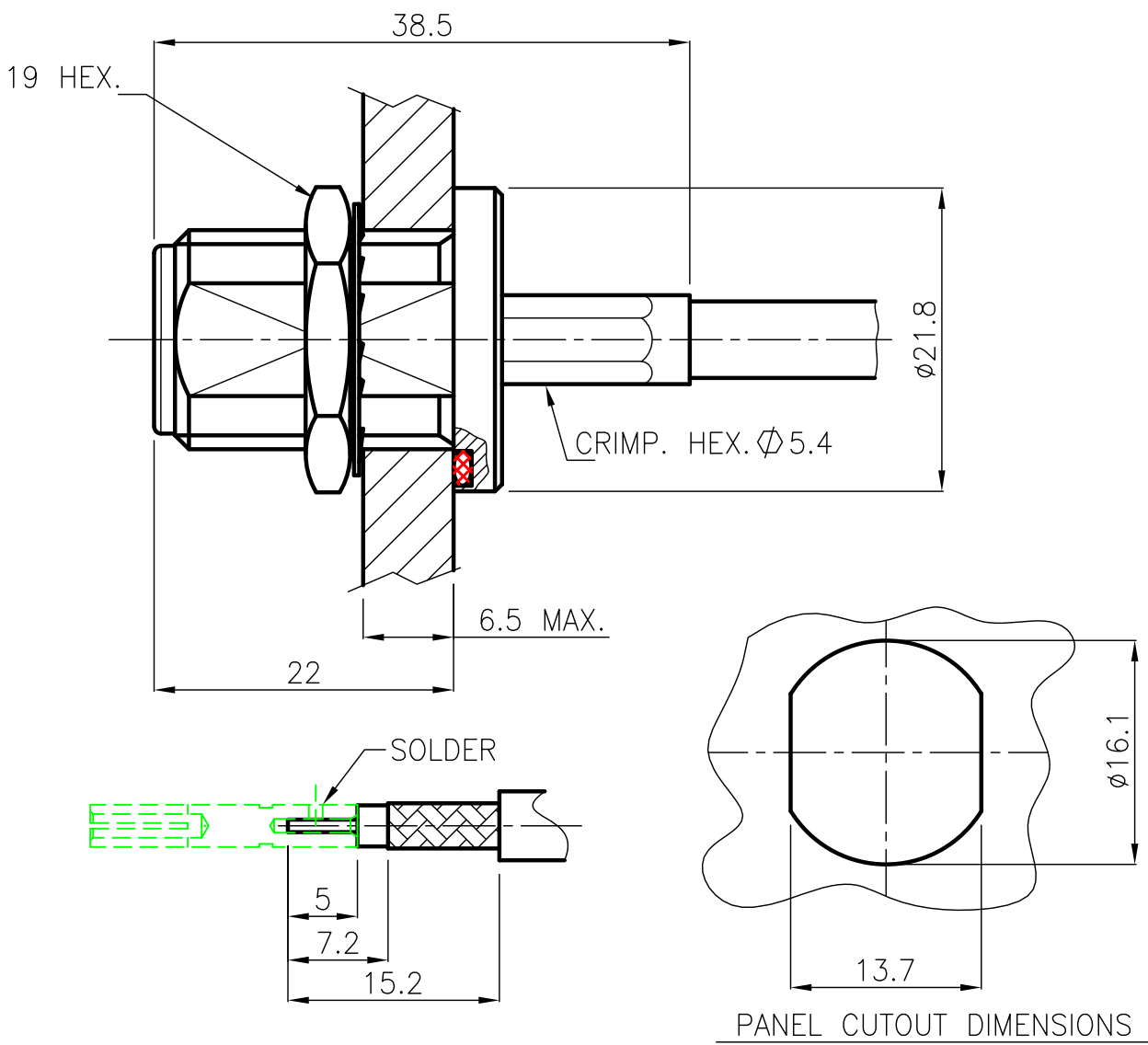


DIST.

A TERMINI DI LEGGE E' VIETATA LA RIPRODUZIONE O LA NOTIFICAZIONE DI QUESTO DISEGNO A TERZI SENZA AUTORIZZAZIONE



SPECIFICATIONS

Mating and dimensions as per CECC 22210

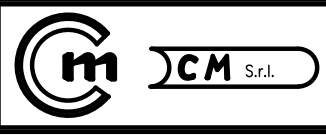
MATERIALS AND FINISH

Body	Cu Zn40 Pb2 UNI 5705	White Bronze
Center contact	Beryllium copper	Au
Insulator	PTFE	
Oter metal parts	Cu Zn40 Pb2 UNI 5705	Ni
Gasket	Silicon rubber	

FOR CABLE : RG 142 B/U ; RG 223 /U

MOD. 101 PROTOTIPI

DENOMINAZIONE		
50 Ohm - N SERIES CONNECTOR		
BULKHEAD STRAIGHT SOCKET WITH CRIMP ATTACHMENT		
SCALA	2 : 1	CONTR.
DATA	14.05.01	APPROV. A.Q.
FILE	NPD5491C	DIS.



N° CODICE
NPD.54.901