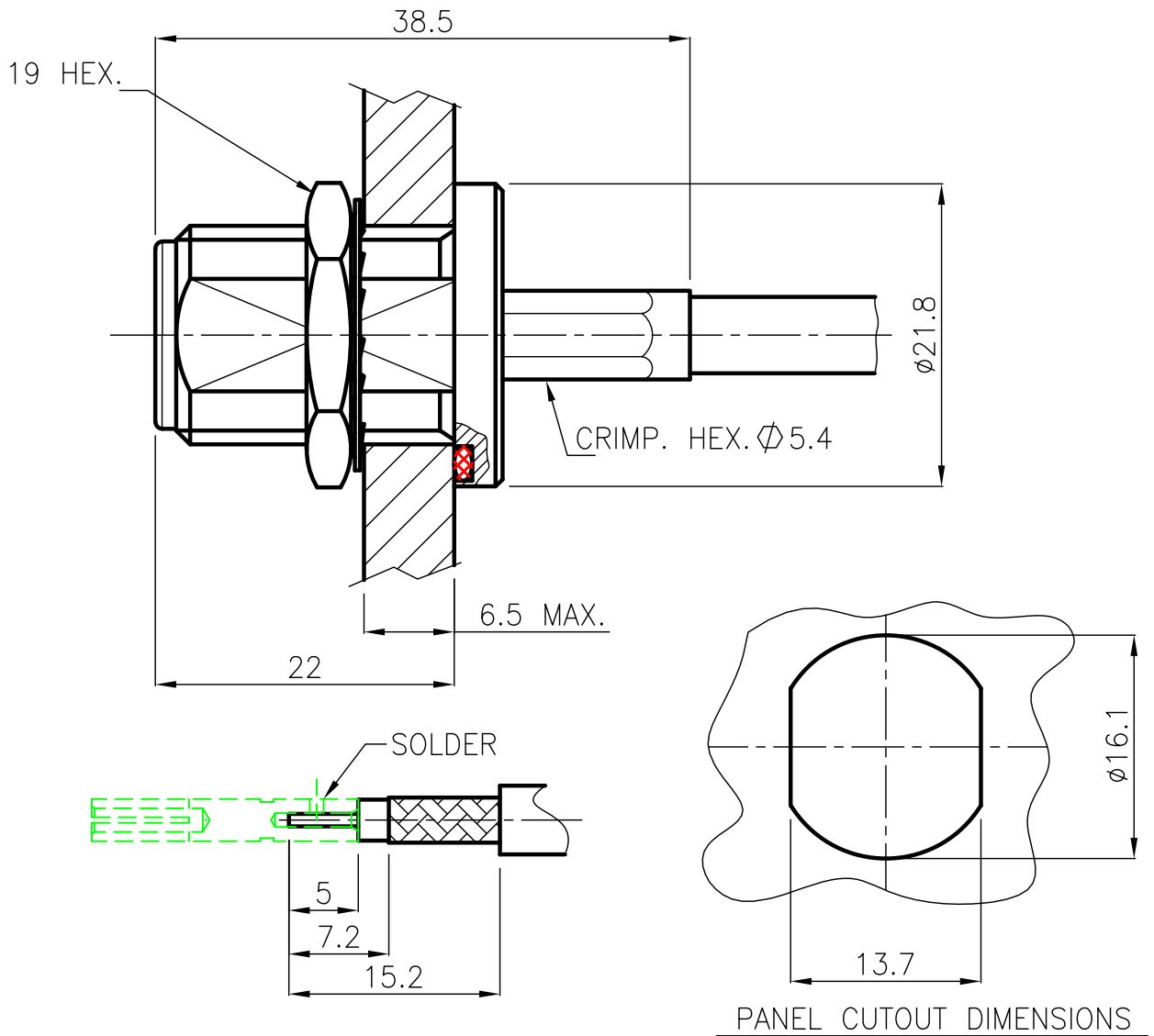


DIST.

A TERMINI DI LEGGE E' VIETATA LA RIPRODUZIONE O LA NOTIFICAZIONE DI QUESTO DISEGNO A TERZI SENZA AUTORIZZAZIONE



SPECIFICATIONS

Mating and dimensions as per CECC 22210

MATERIALS AND FINISH

Body	Cu Zn40 Pb2 UNI 5705	White Bronze
Center contact	Beryllium copper	Au
Insulator	PTFE	
Oter metal parts	Cu Zn40 Pb2 UNI 5705	Ni
Gasket	Silicon rubber	

FOR CABLES : RG 58C/U, CAVO-195-FR

MOD. 101 PROTOTIPI

DENOMINAZIONE		50 Ohm - N SERIES CONNECTOR	
BULKHEAD STRAIGHT SOCKET WITH CRIMP ATTACHMENT			
SCALA	2 : 1	CONTR.	
DATA	09.06.00	APPROV.	
FILE	NPD5492C	DIS.	



N° CODICE
NPD.54.902