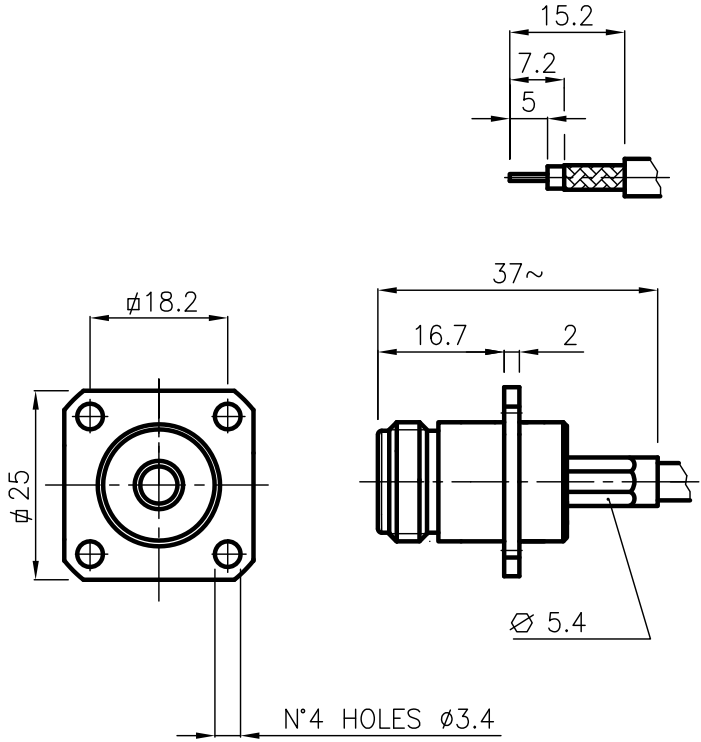


DIST.

A TERMINI DI LEGGE E' VIETATA LA RIPRODUZIONE O LA NOTIFICAZIONE DI QUESTO DISEGNO A TERZI SENZA AUTORIZZAZIONE



MATERIAL AND FINISH

-Body	Cu Zn40 Pb2 UNI 5705	White Bronze
-Center contact	Cu BE HV 350	Au
-Insulator	PTFE (Teflon)	
-Crimping Ferrules	Soft Copper	Ni

FOR CABLES : RG-142 B/U-RG 400/U  
RG 223/U-

MOD. 101

			DENOMINAZIONE			
			50 Ohm-SERIES N CONNECTOR SQUARE FLANGE SOCKET			
SCALA		1:1	CONTR.		DATA	N° CODICE
/		EMESSO	02.08.01	02.08.01		
REV.	N° MOD.	DATA	FILE	APPROV. A.Q.	DIS.	NPD.55.001
			NPD5501C			