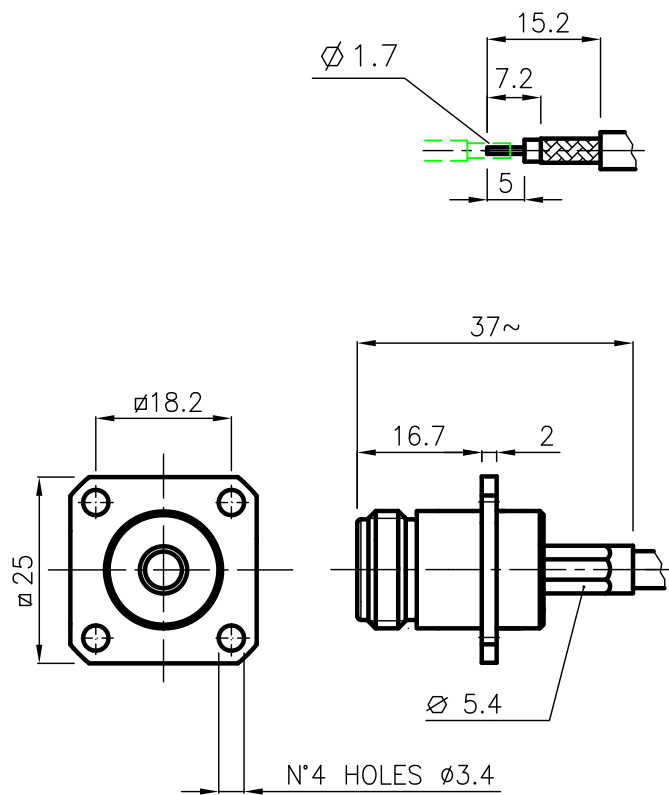


DIST.

A TERMINI DI LEGGE E' VIETATA LA RIPRODUZIONE O LA NOTIFICAZIONE DI QUESTO DISEGNO A TERZI SENZA AUTORIZZAZIONE




MATERIAL AND FINISH

-Body	Cu Zn40 Pb2 UNI 5705	White Bronze
-Center contact	Cu BE HV 350	Au
-Insulator	PTFE (Teflon)	
-Crimping Ferrules	Soft Copper	Ni

FOR CABLE : RG 58

MOD. 101

			DENOMINAZIONE						
			50 Ohm-SERIES N CONNECTOR STRAIGHT BULKHEAD SOCKET FULL CRIMP VERSION						
/		EMESSO	02.08.01	SCALA	1:1	CONTR.	DATA	02.08.01	N° CODICE
REV.	N° MOD.	DATA	FILE	NPD5552C	APPROV.	A.Q.	DIS.		NPD.55.502